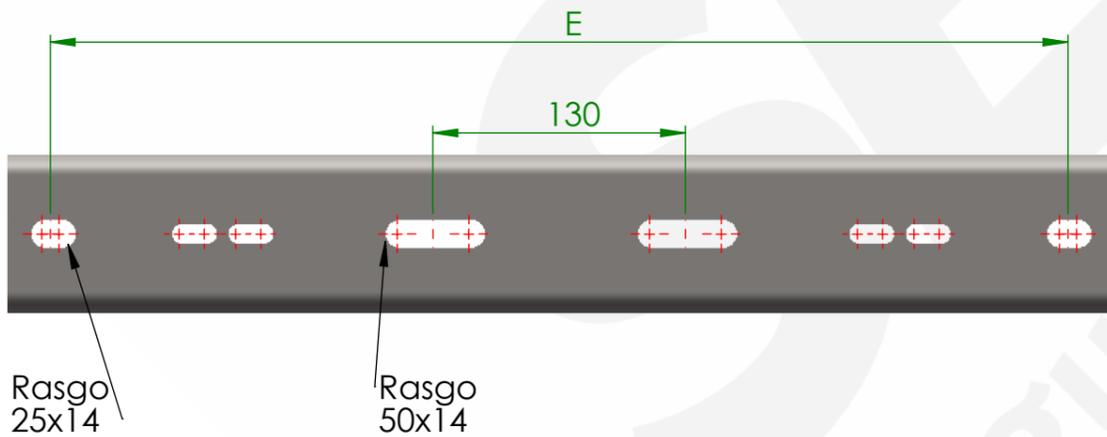
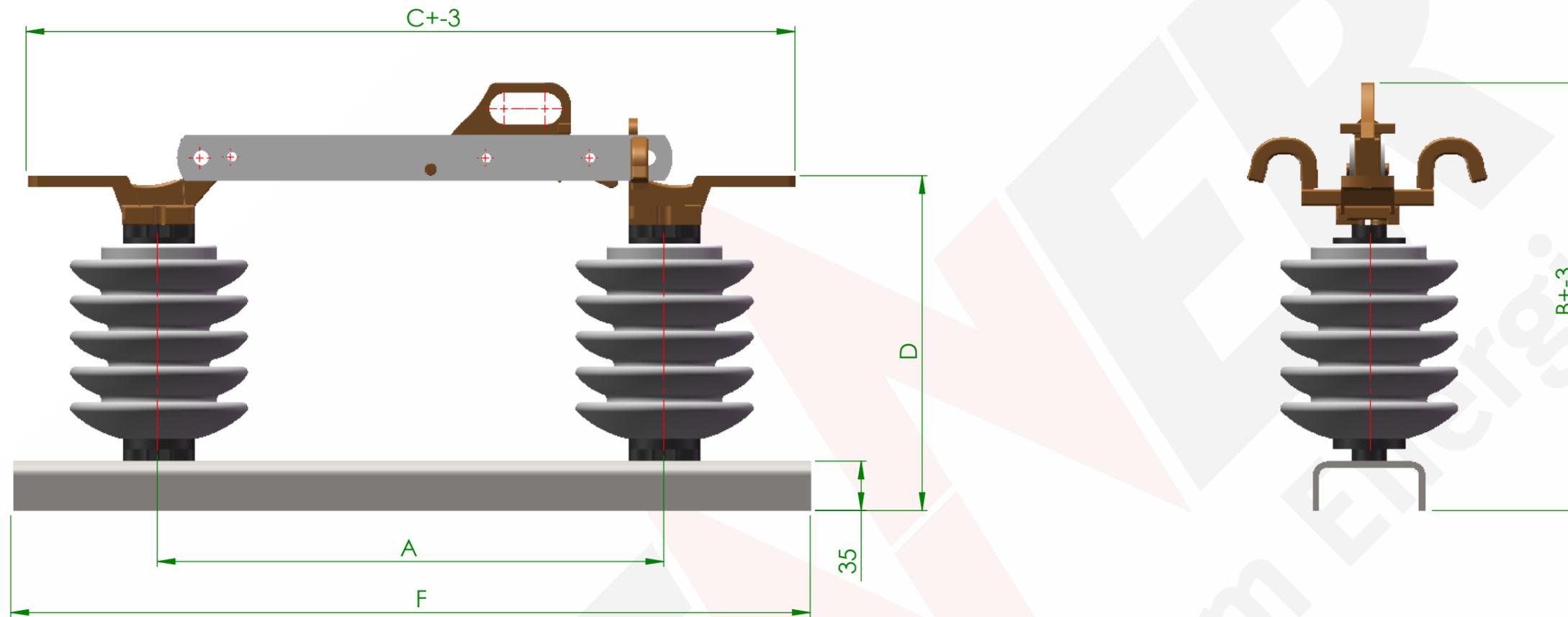


Características dimensionais GV11



Modelo	A	B	C	D	E	F	G
GV-1115	340	278	542	220	510	550	76
GV-1125	390	318	592	260	555	600	76



Título: Seccionadora unipolar uso externo tipo distribuição

Código (s): 03000080 Elaborado por:

Grupo (s): PSA Ferramental: -

Origem: - Data:

Projeto (s): -

- Aprovado por:

- Data:

-

Desenho nº: Rev.: 00 Esc.: 1:10 Folha: 1/1

Nome: Data: Modificações Rev:

Propriedade de Senner Com. de Equip. Elétricos Ltda., sua reprodução ou revelação a terceiros em partes ou total não é permitida sem o consentimento por escrito do proprietário, sob as penas da lei.