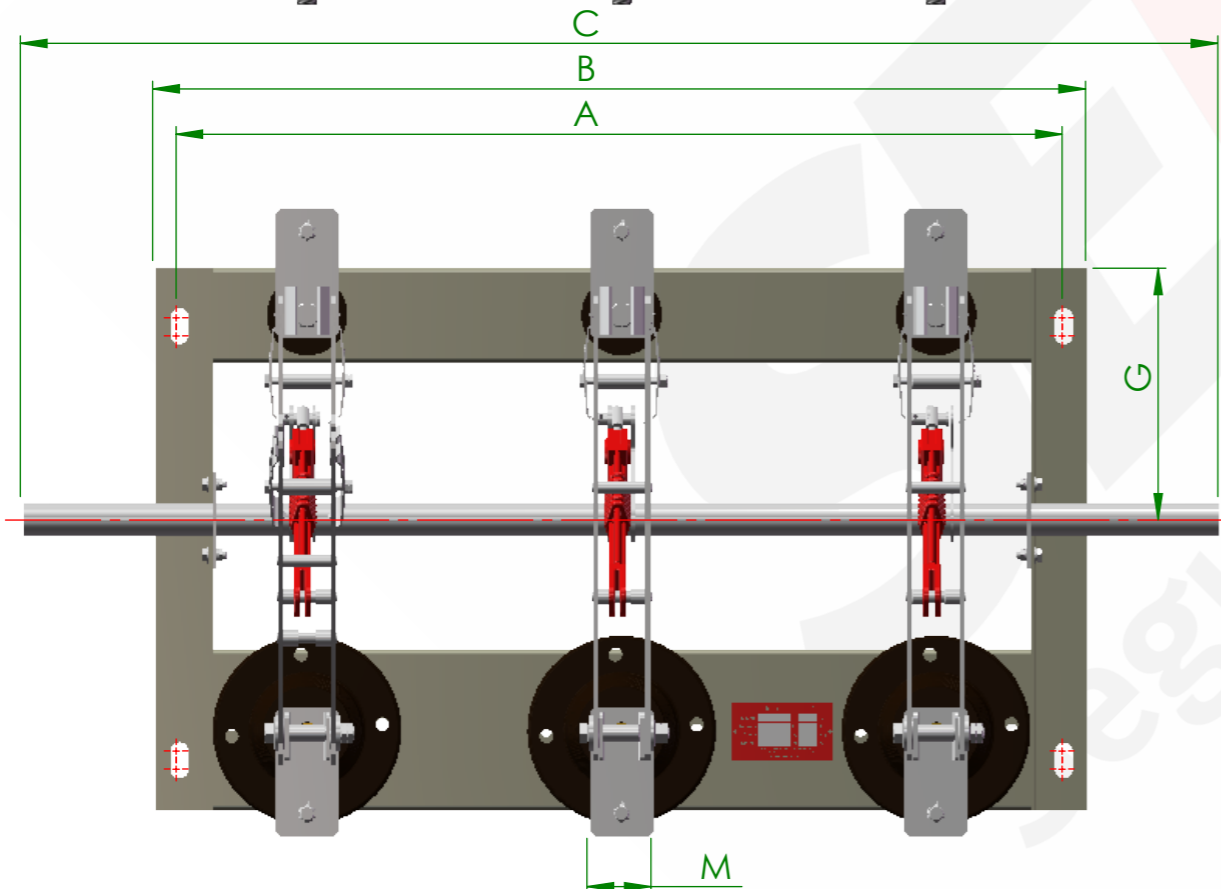
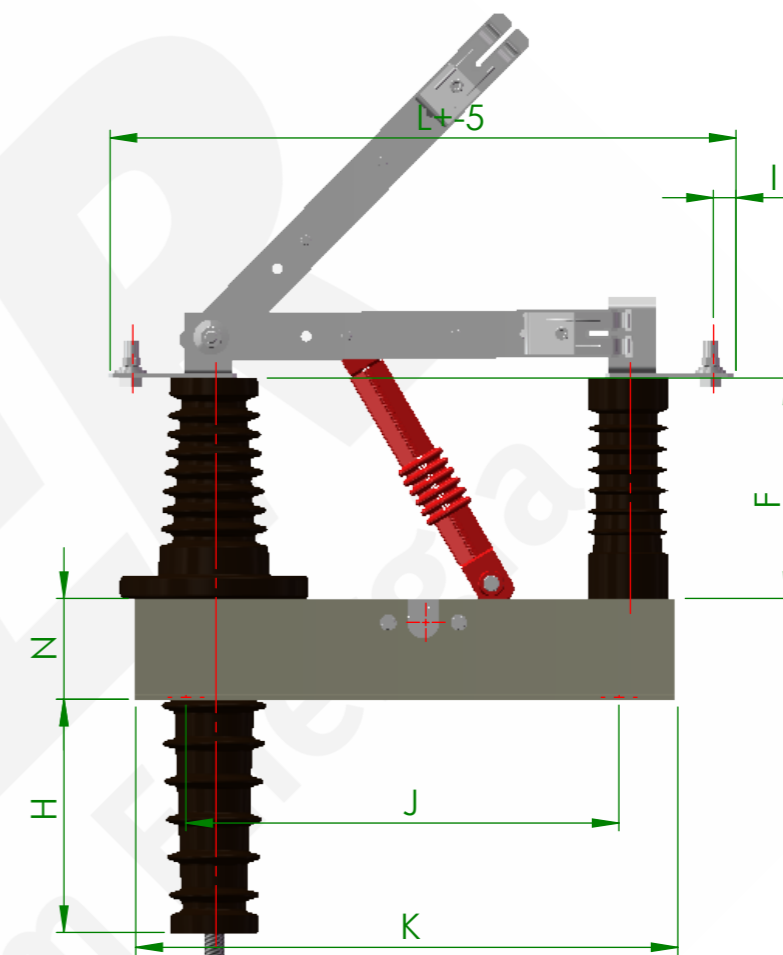
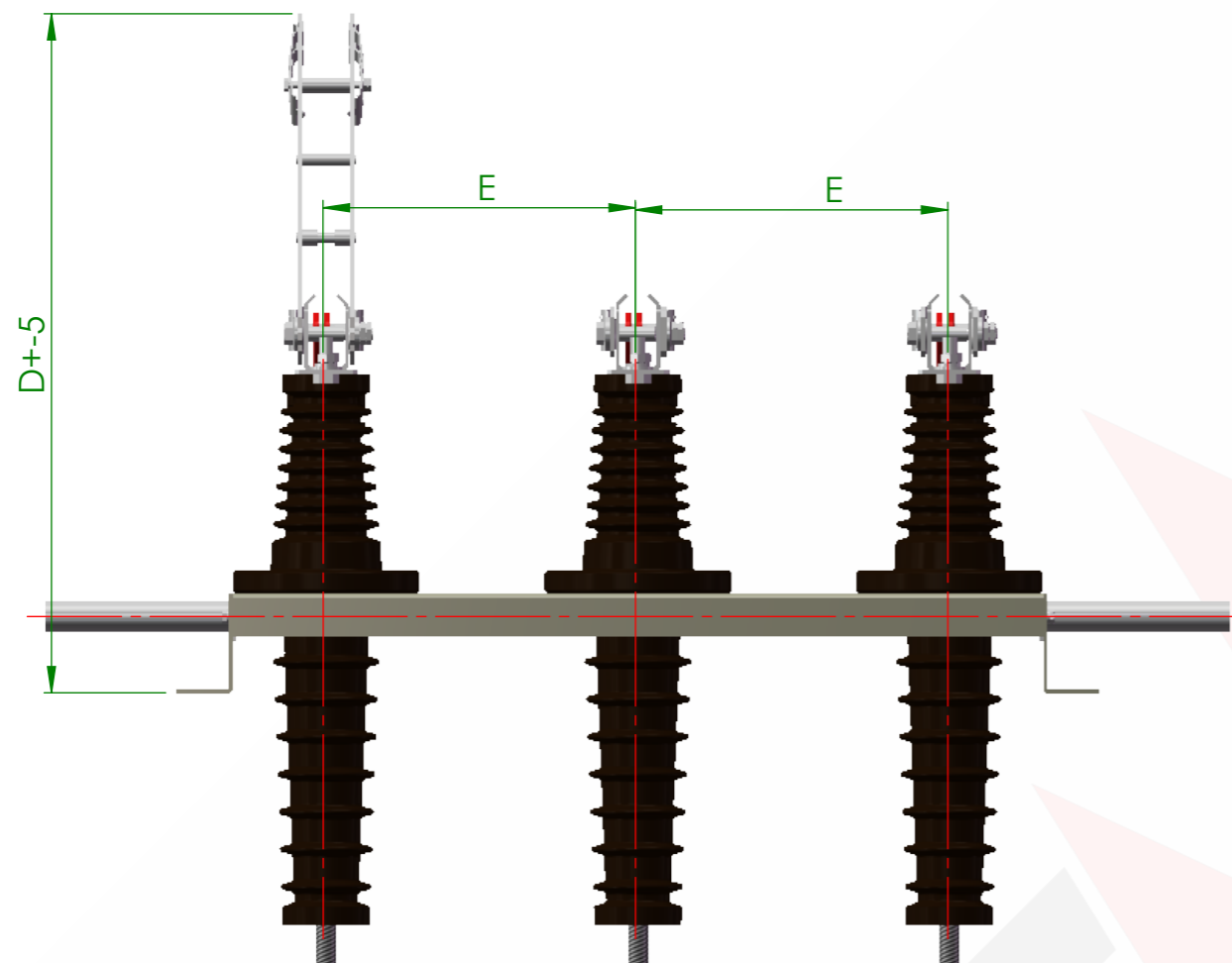


Características dimensionais da seccionadora



Modelo	A	B	C	D	E	F	G	H	J	K	L	I	M	N
GV-0615	703	740	950	320	250	175	243	185	370	430	498	17	50.8	80
GV-0617	803	840	1050	320	300	175	243	185	370	430	498	17	50.8	80
GV-0625	903	940	1250	360	350	210	260	185	420	480	542	17	50.8	80

OBS
As chaves com 1250A- Dimensional sob consulta



Título: **GV-06**
15 a 24.2 - 400 a 1250A
Chave Seccionadora Tripolar com Bucha de Passagem Interno/Interno
Entrada Inferior Opção com Entrada Superior

Código (s): 0 Elaborado por:

Grupo (s): PSA Ferramental: -

Origem: - Data:

Projeto (s): - 07/05/2016

- Aprovado por:

- Data:

- 07/05/2016

-

Desenho nº: Rev.: 00

Esc.: 1:10

Folha: 1/1

Nome: Data:

Modificações

Rev.