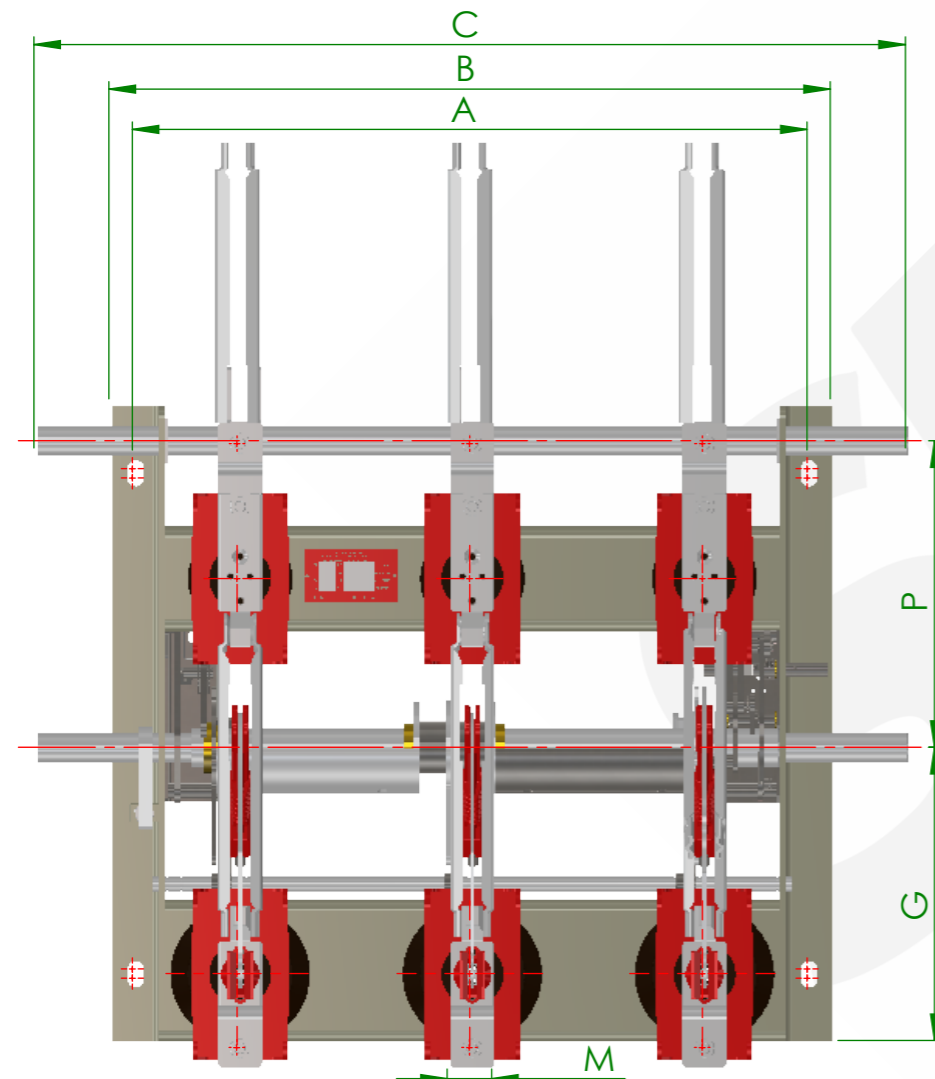
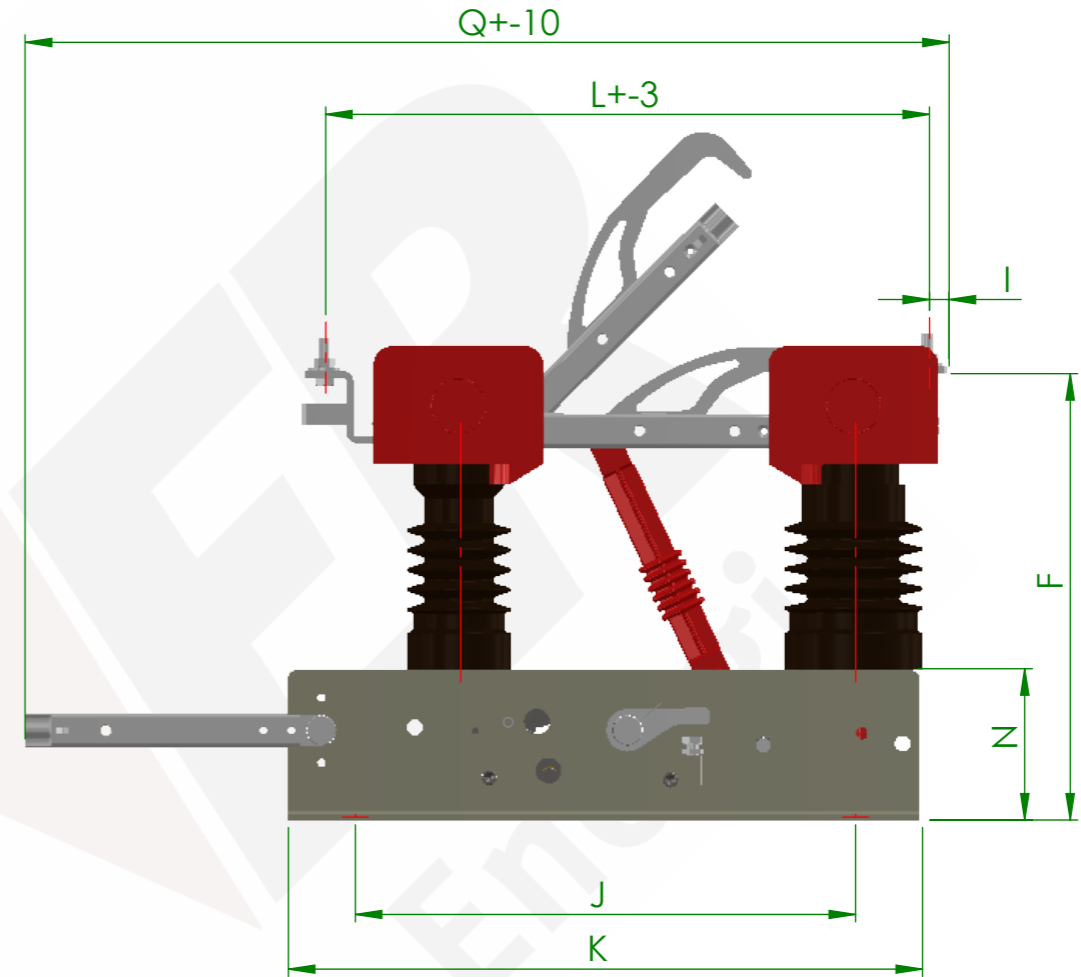
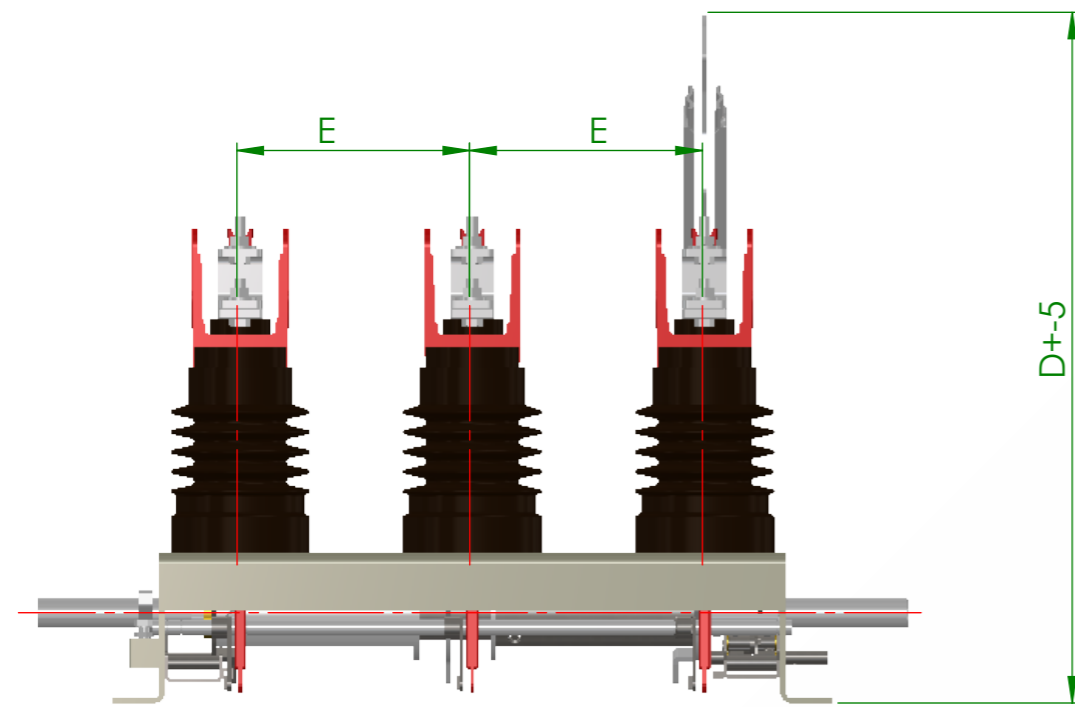


Características dimensionais da seccionadora



Modelo	A	B	C	D	E	F	G	I	J	K	L	M	N	P	Q
GV-0372DNLA	580	620	720	637	200	390	252	17	430	545	525	38.1	130	264	820
GV-0315DNLA	580	620	920	637	200	390	252	17	430	545	525	38.1	130	264	820
GV-0317DNLA	580	620	920	637	200	390	252	17	430	545	525	38.1	130	264	820
GV-0325DNLA	680	720	1050	750	250	414	337	17	510	625	608	38.1	130	261	935
GV-0335DNLA	880	920	1500	905	350	504	417	17	595	710	690	38.1	130	264	1107

Obs:

1. As chaves de 800A, 1250A e todas de 31,5kA utilizam terminais com dois furos NEMA.

	Título:		GV-03DNLA 7.2kV a 36kV -1250A-31,5kA Chave seccionadora tripolar compacta, sob carga, com molas pré-carregadas para abertura e fechamento rápido com sistema de aterramento na propria estrutura		
	Código (s):		Elaborado por:		Data:
Grupo (s):		Ferramental:		10/05/2016	
		Origem:		Aprovado por:	
		Projeto (s):		Data:	
				10/05/2016	
Nome: Data:		Desenho nº:		Rev.:	Esc.: Folha:
Modificações					1:10