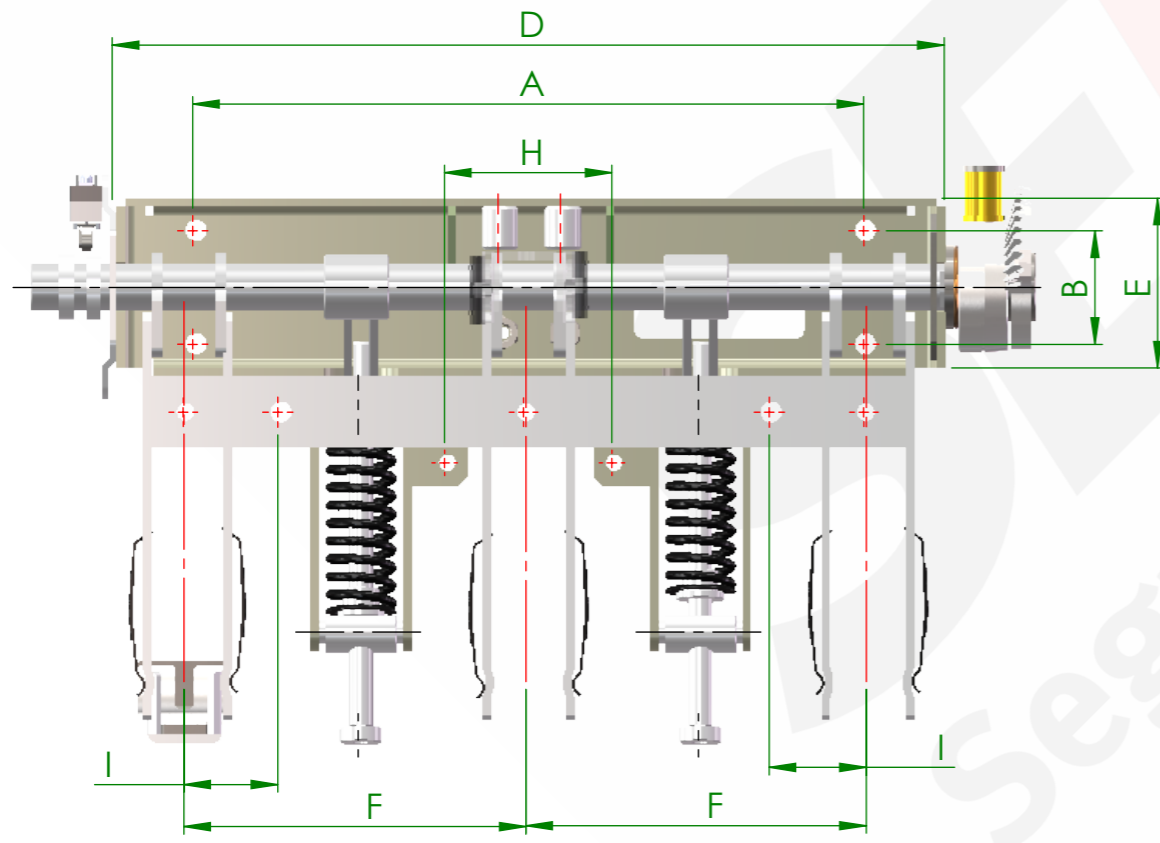
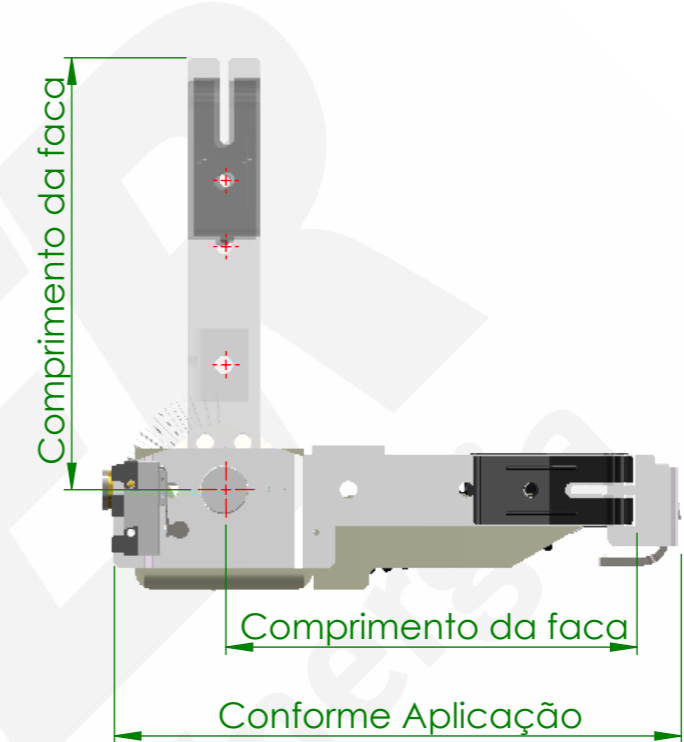
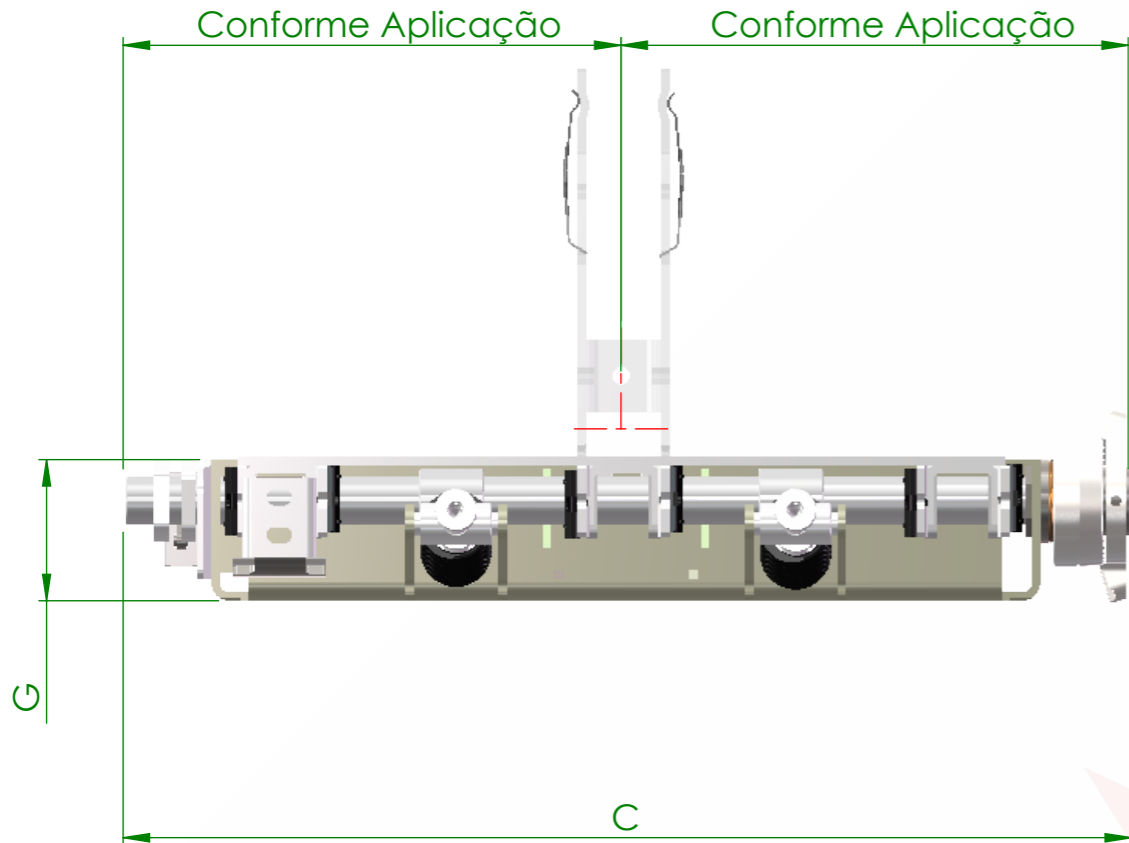


# Características dimensionais da seccionadora



MODELO	A	B	C	D	E	F	G	H	I
GV-72AT	355	60	530	440	90	180	75	88.5	50
GV-15AT	550	60	832	703	95	275	75	87	65
GV-17AT	<p>Todas as cotas construtivas são variáveis e relativas a cada aplicação, para cada caso de painel e distancia de disjuntor, atende todas as classes de tensão mencionada na tabela para tensão superior dimensional sob consulta</p>								
GV-25AT									
GV-36AT									



Título: Chave -01AT  
7,2kV a 36kV - 16 a 40 kA  
Chave de aterramento tripolar para alvéolos de disjuntor, uso interno

Código (s):	PSA	Ferramental:	-	Elaborado por:
Grupo (s):		Origem:	-	Data:
		Projeto (s):	-	10/05/2016
			-	Aprovado por:
			-	Data:
			-	10/05/2016
Nome:	Data:	Modificações	Rev:	Desenho nº:
				Rev.: 00 Esc.: 1:5 Folha: 1/1