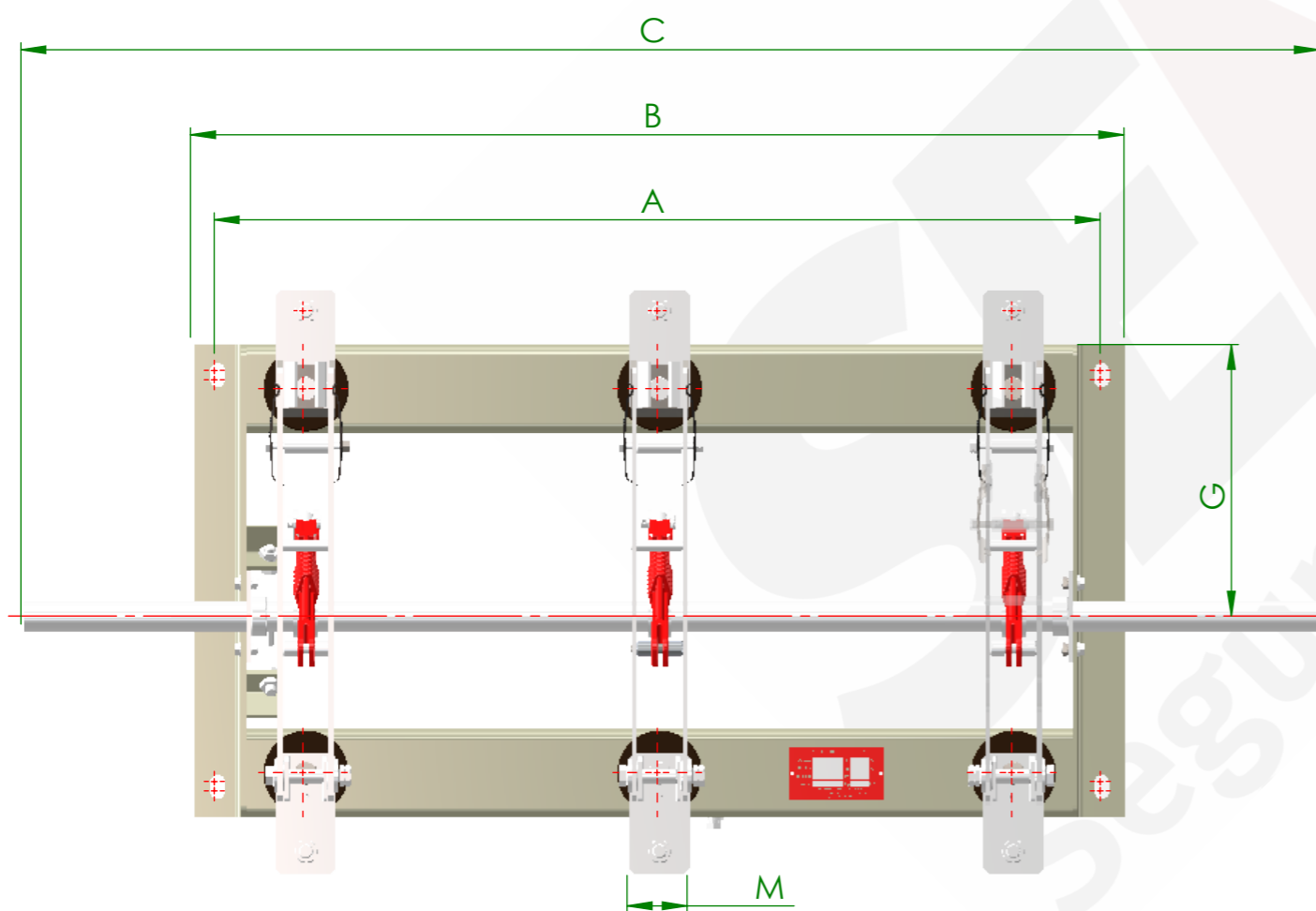
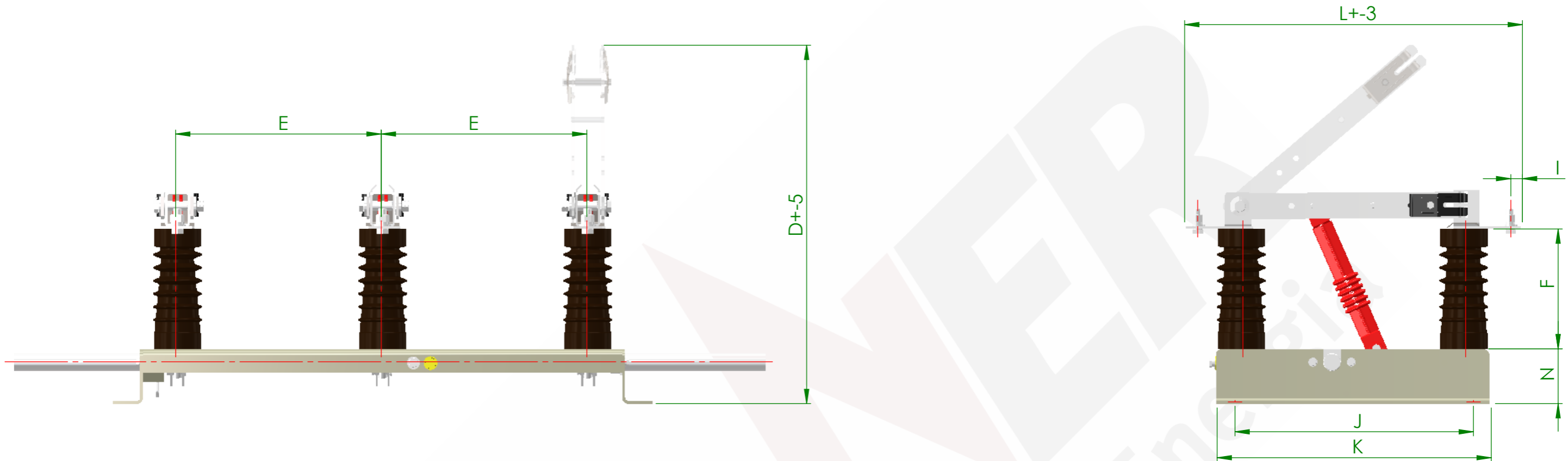


Características dimensionais da seccionadora



Modelo	A	B	C	D	E	F	G	I	J	K	L	M	N
GV-0172	553	590	720	440	200	95	195	17	290	350	445	50.8	80
GV-0115	653	690	920	555	250	150	230	17	340	400	495	50.8	80
GV-0117	753	790	1000	580	300	175	230	17	340	400	495	50.8	80
GV-0125	853	890	1200	650	350	210	260	17	390	450	542	50.8	80
GV-0135	953	990	1500	814	400	300	300	17	455	515	595	50.8	80

Obs:

1. Chaves com corrente nominal superior, até 4000 A, sob consulta.
2. Chaves com corrente suportável de curta duração superior, até 40 kA, sob consulta.



Título: **GV-01**
7.2 a 36.2kV 200 até 4000A - 16 a 40 kA
Chave seccionadora tripolar, sem carga uso interno

Código (s):	PAC	Ferramental:	-	Elaborado por:
Grupo (s):		Origem:		Data: 05/05/2016
		Projeto (s):		Aprovado por:
				Data: 05/05/2016
		Desenho nº:		Rev.: 00 Esc.: 1:5 Folha: 1/1

Nome: Data:

Modificações

Rev.