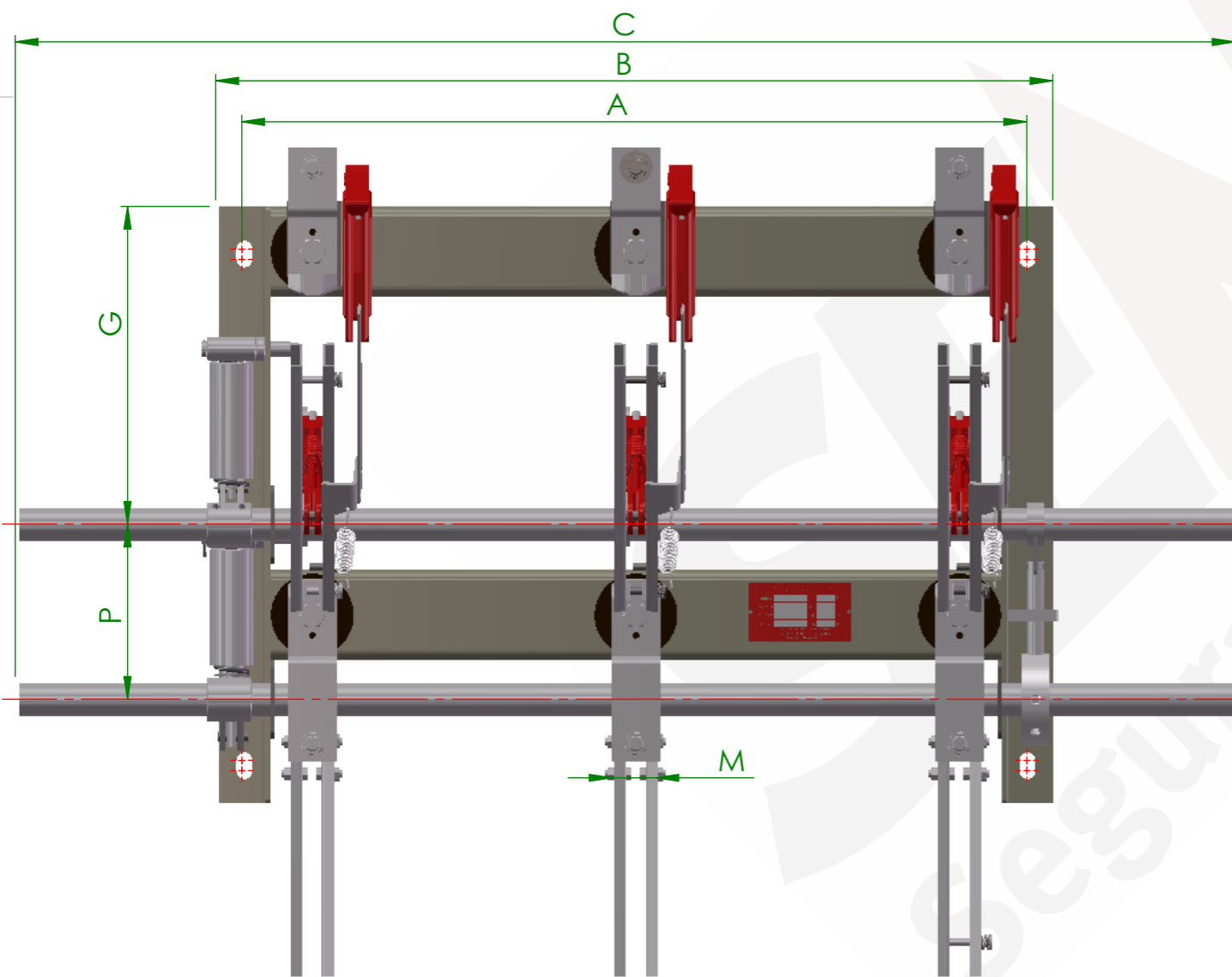
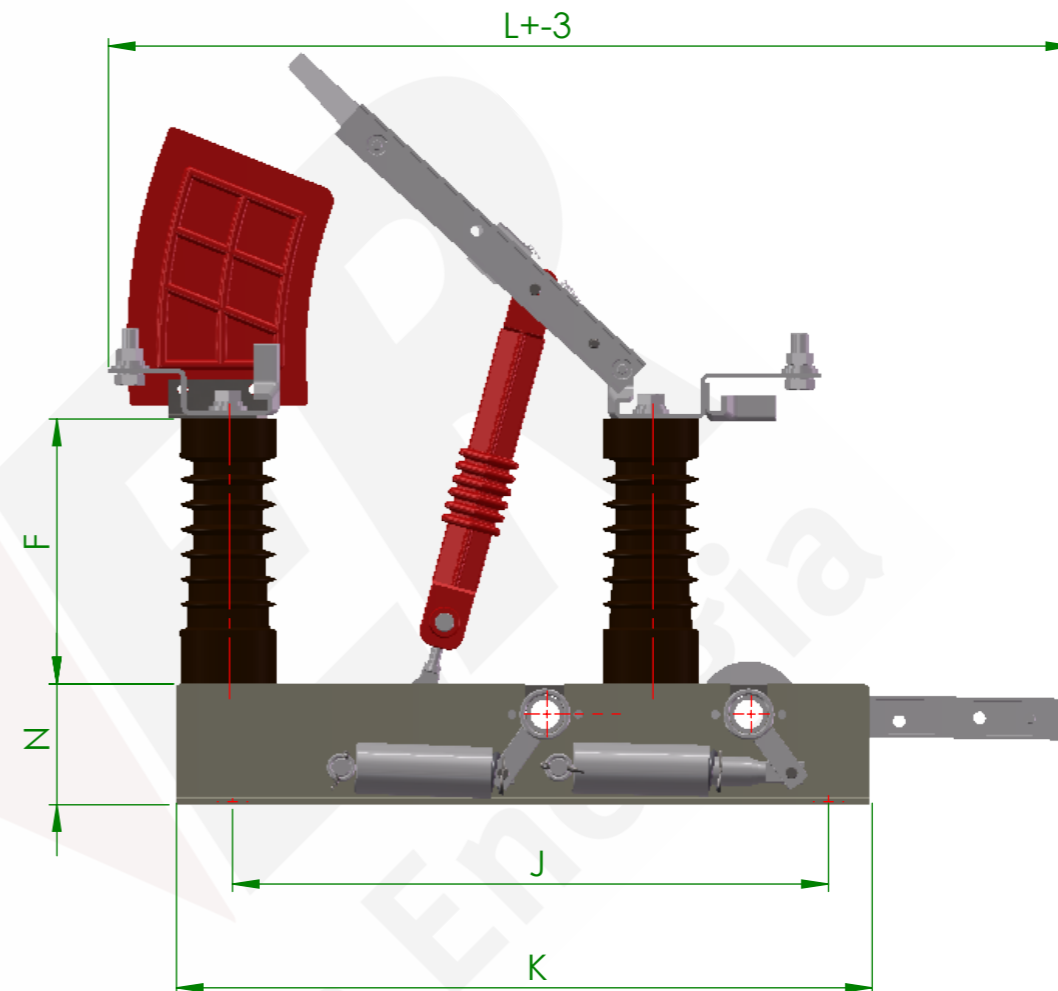
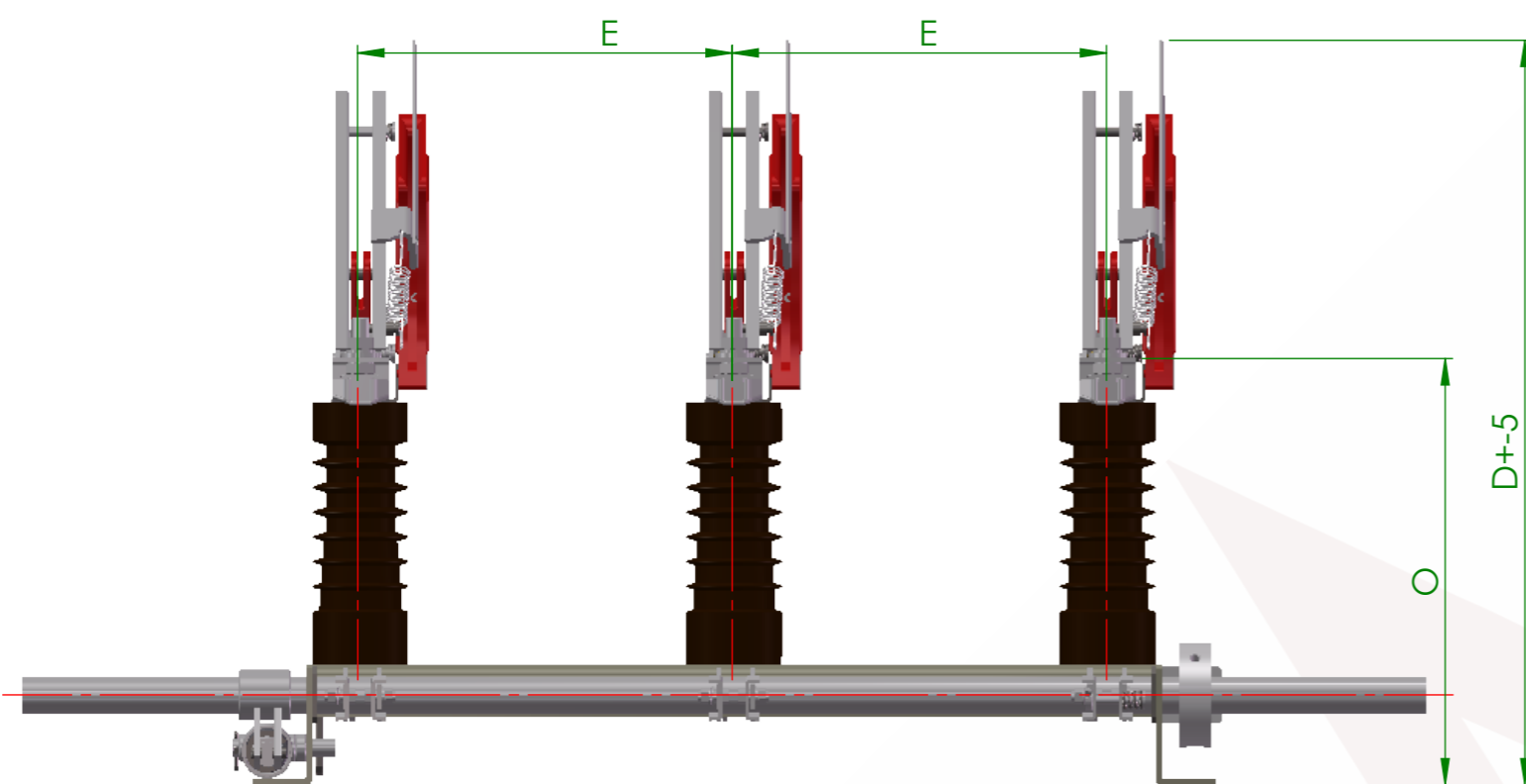


Características dimensionais da seccionadora



Modelo	A	B	C	D	E	F	G	I	J	K	L	M	N	O	P
GVL -0315LA	605	645	990	530	250	160	250	14.5	410	460	626	38.1	80	273	135
GVL -0317LA	605	645	990	550	250	180	250	14.5	410	460	644	38.1	80	290	135
GVL -0325LA	710	750	1180	600	300	210	273	17	470	530	745	38.1	80	320	184



Título: **GVL-03LA**
15 A 24kV - 200 a 630A
 Chave seccionadora tripolar, com carga com aterramento intertravado, uso interno

Código (s): - Elaborado por:

Grupo (s): PSA Ferramental: -

Origem: - Data:

Projeto (s): - 07/07/16

- Aprovado por:

- Data:

- 07/07/16

Rev.: **00** Esc.: Folha: