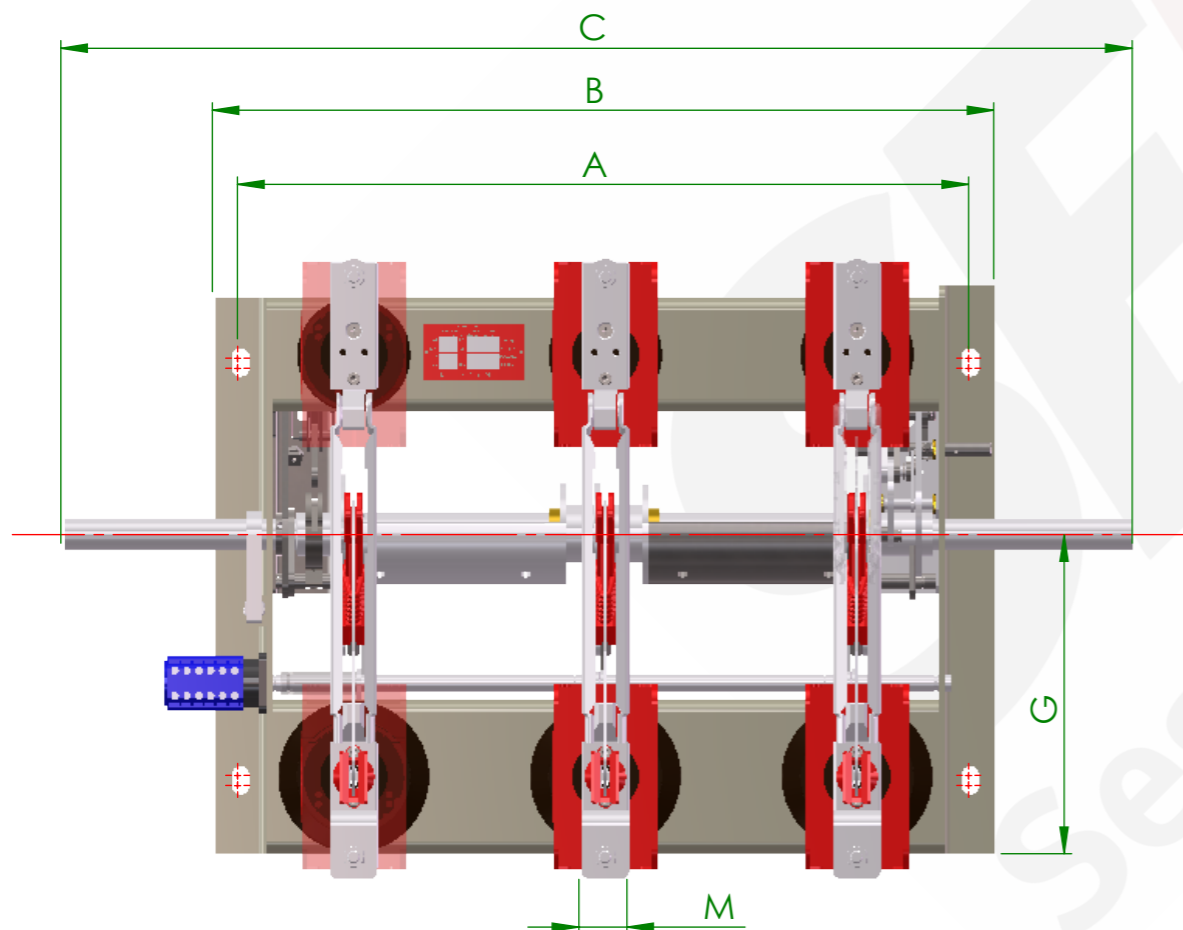
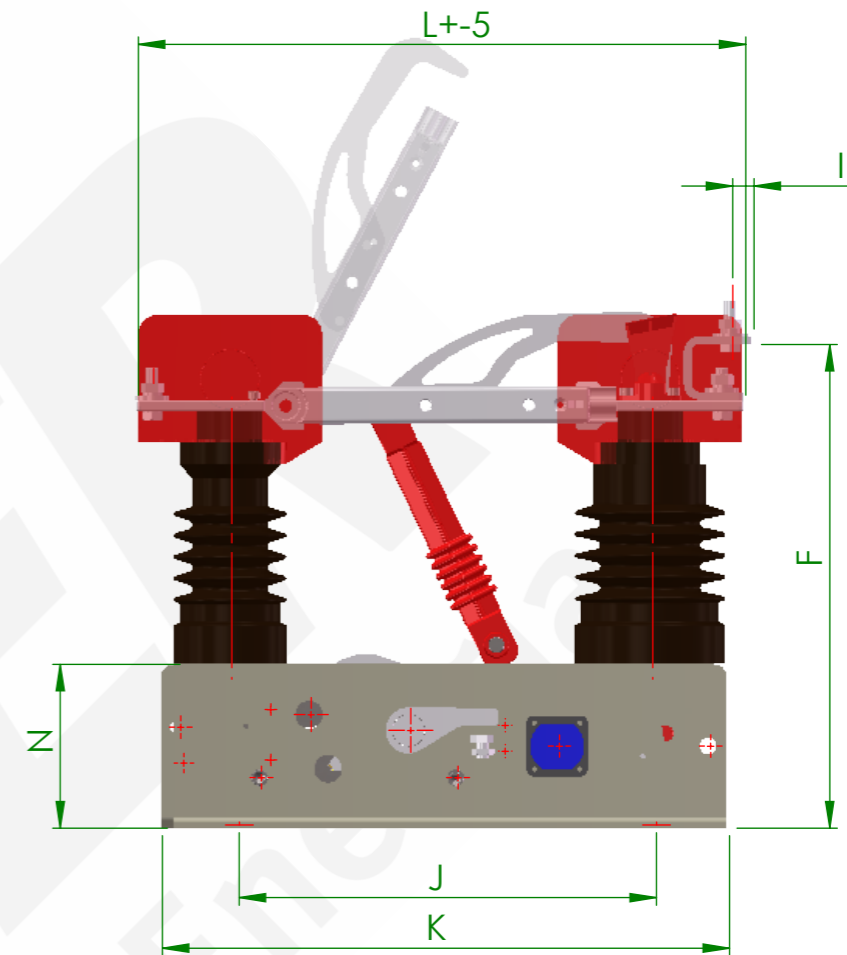
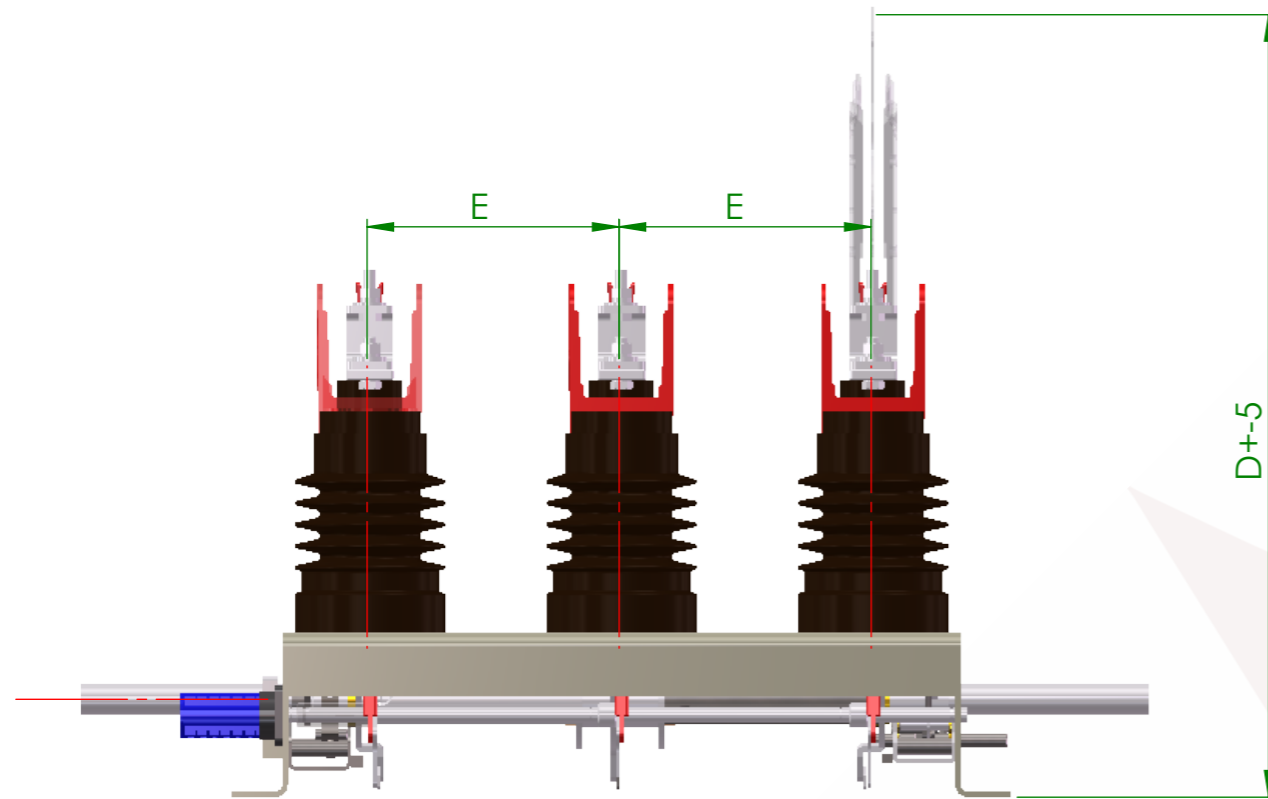


Características dimensionais da seccionadora



Modelo	A	B	C	D	E	F	G	J	K	L	I	M	N
GV-0372DN	580	620	720	637	200	389	252	332	447	475	17	38.1	130
GV-0315DN	580	620	920	637	200	389	252	332	447	475	17	38.1	130
GV-0317DN	580	620	920	637	200	389	252	332	447	475	17	38.1	130
GV-0325DN	680	720	1050	750	250	414	337	420	535	560	17	38.1	130
GV-0335DN	880	920	1500	905	350	504	417	510	625	635	17	38.1	130

Obs:

1: As chaves de 800A, 1250A e todas de 31,5kA utilizam terminais com dois furos NEMA

	Título:		GV-03DN 7,2 a 36kV - 16 e 25kA 7,2 a 25 kV - 31.5kA Chave seccionadora Tripolar Compacta, sob carga, com molas pré carregadas para abertura e fechamento rápido		
	Código (s):	Ferramental:	0		
Grupo (s):	PAC	Origem:	Vide tabela	Data:	10/05/2016
		Projeto (s):		Aprovado por:	
				Data:	10/05/2016
Nome:	Data:	Modificações:	Rev:	Desenho nº:	Rev.: 00 Esc.: 1:5 Folha: 1/1