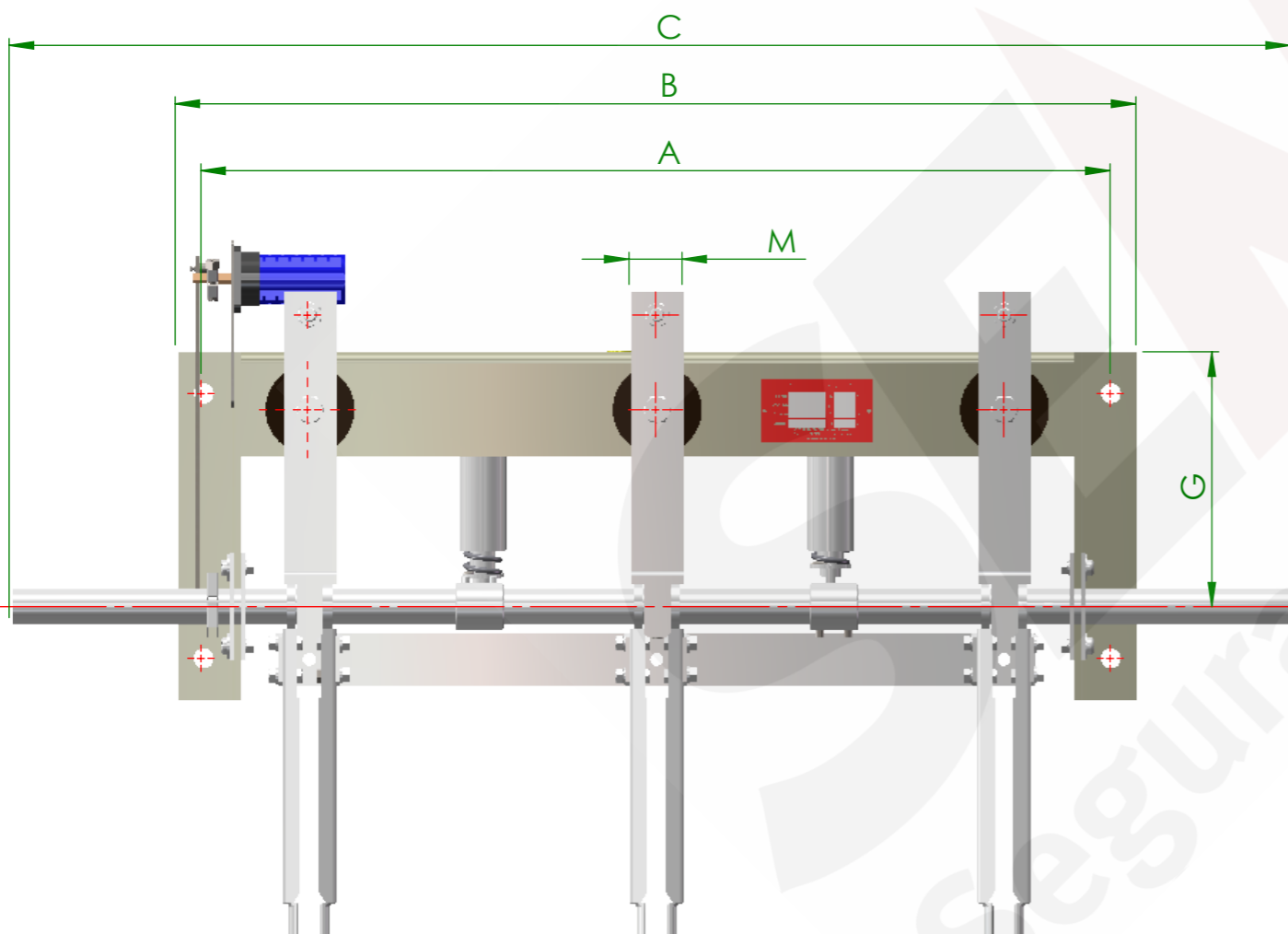
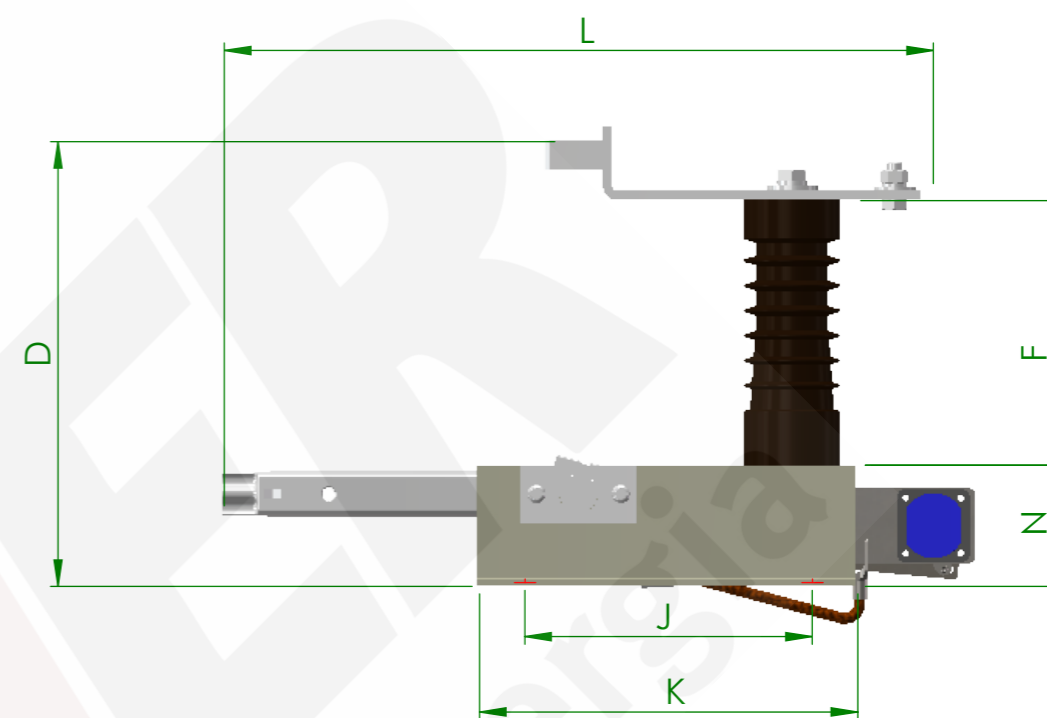
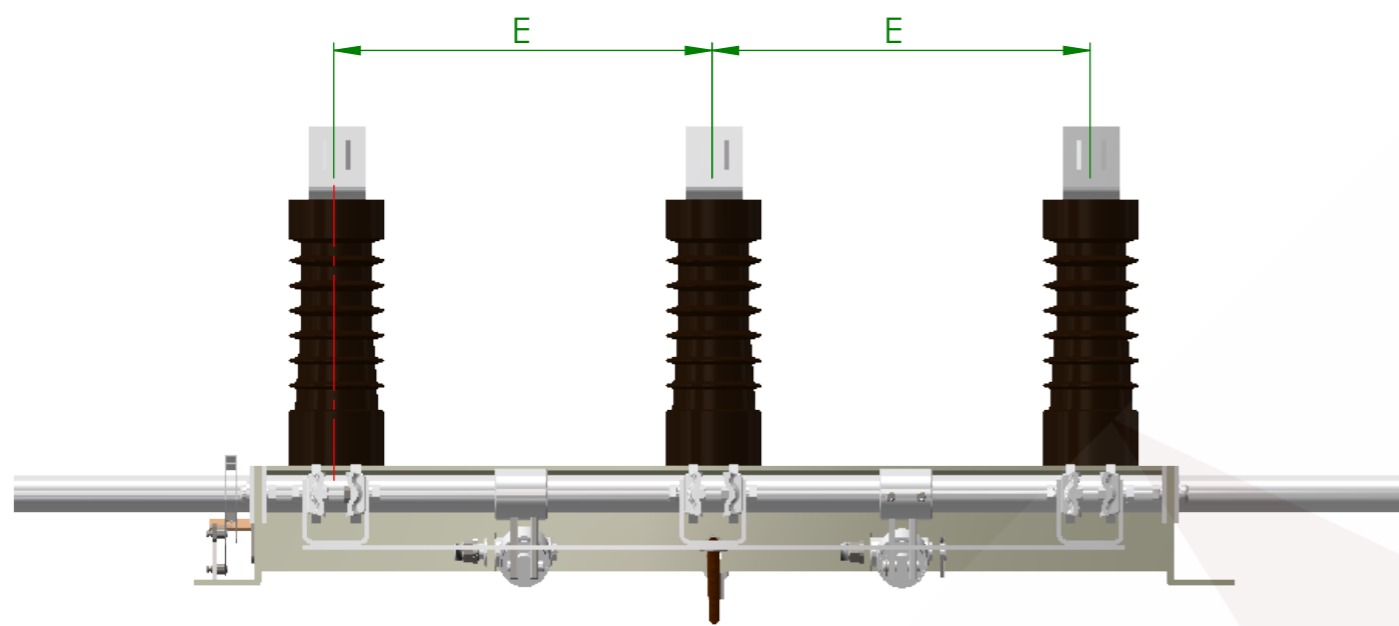


Características dimensionais da seccionadora



Modelo	A	B	C	D	E	F	G	I	J	K	L	M	N
GV-0172A	553	590	720	235	200	150	183	17	190	250	432	50.8	80
GV-0115A	653	690	920	270	250	175	183	17	190	250	457	38.1	80
GV-0117A	753	790	1000	260	300	175	183	17	190	250	432	38.1	80
GV-0125A	853	890	1200	295	350	210	183	17	190	250	494	38.1	80
GV-0135A	953	990	1500	380	400	300	165	17	165	225	560	50.8	80

- Obs:
1. Chaves 31,5 ka - Dimensional sob consulta
 2. Chaves com corrente suportável de curta duração superior, até 40 kA, sob consulta.



Título:
GV-01A
 7,2 a 36kV 16 a 40kA
 Chave de aterramento tripolar uso interno

Código (s): 0 Elaborado por:

Grupo (s): PSA Ferramental: -

Origem: - Data:

Projeto (s): - 06/07/2016

- Aprovado por:

- Data:

- 06/07/2016

Desenho nº: Rev.: Esc.: Folha:

00 1:5 1/1

Nome: Data:

Modificações

Rev.