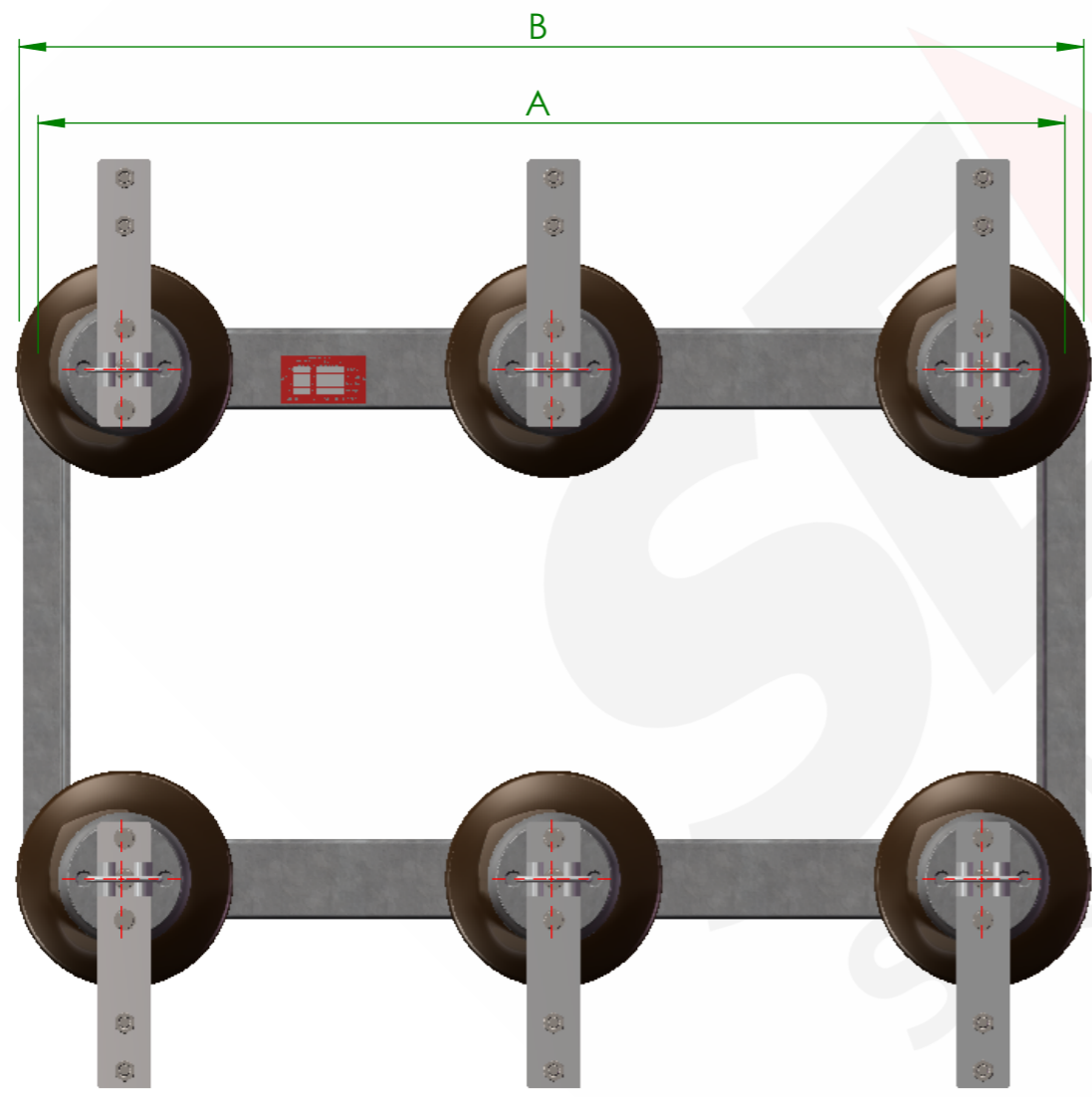
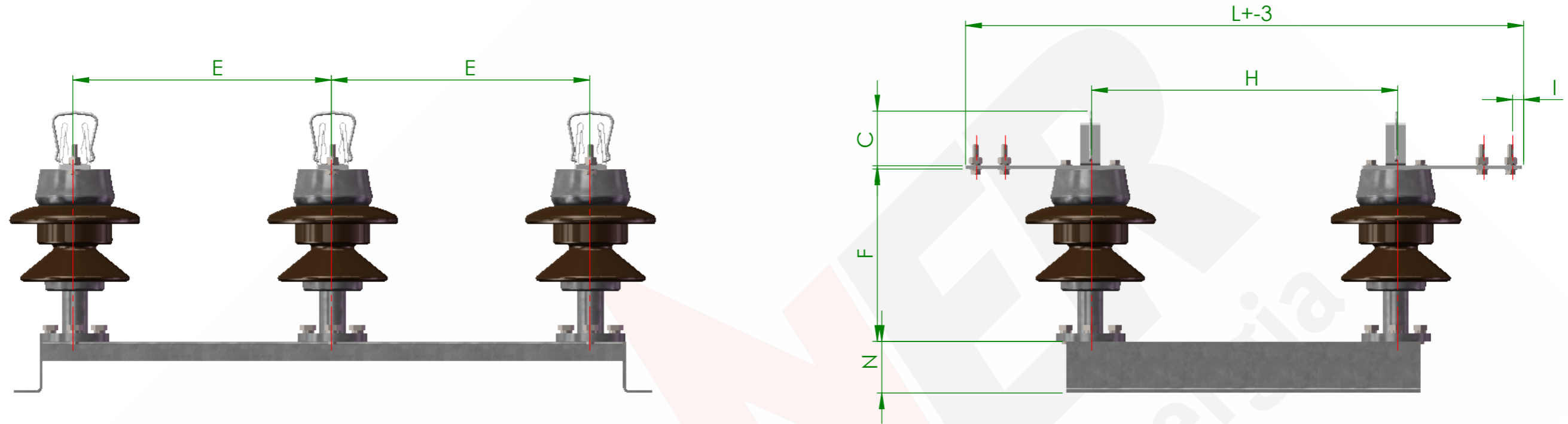


Características dimensionais da seccionadora



Modelo	A	B	C	E	F	H	J	K	L	I	M	N
GV-0415EXP	953	990	340	400	203	325	340	400	500	17	50.8	80
GV-0425EXP	1053	1090	490	450	254	475	490	550	645	17	50.8	80
GV-0435EXP	1453	1490	585	650	276	570	585	660	740	17	50.8	80

SENER
Segurança em Energia

Título: Modelo GV-04EXP
15 a 35 kV 400A 40 a 62.5kA Base tripolar para fusível Limitador de corrente tipo HH uso Externo

Código (s): 0 Elaborado por:
Grupo (s): PSA Ferramental: - Data: 01/09/16
Origem: -
Projeto (s): - Aprovado por:
- Data: 01/09/16
Desenho nº: Rev.: 00 Esc.: 1:10 Folha: 1/1

Nome: Data: Modificações Rev.

Propriedade de Senner Ind. e Distribuidora de Equip. Elétricos, Ltda., sua reprodução ou revelação a terceiros em partes ou total não é permitida sem o consentimento por escrito do proprietário, sob as penas da lei.