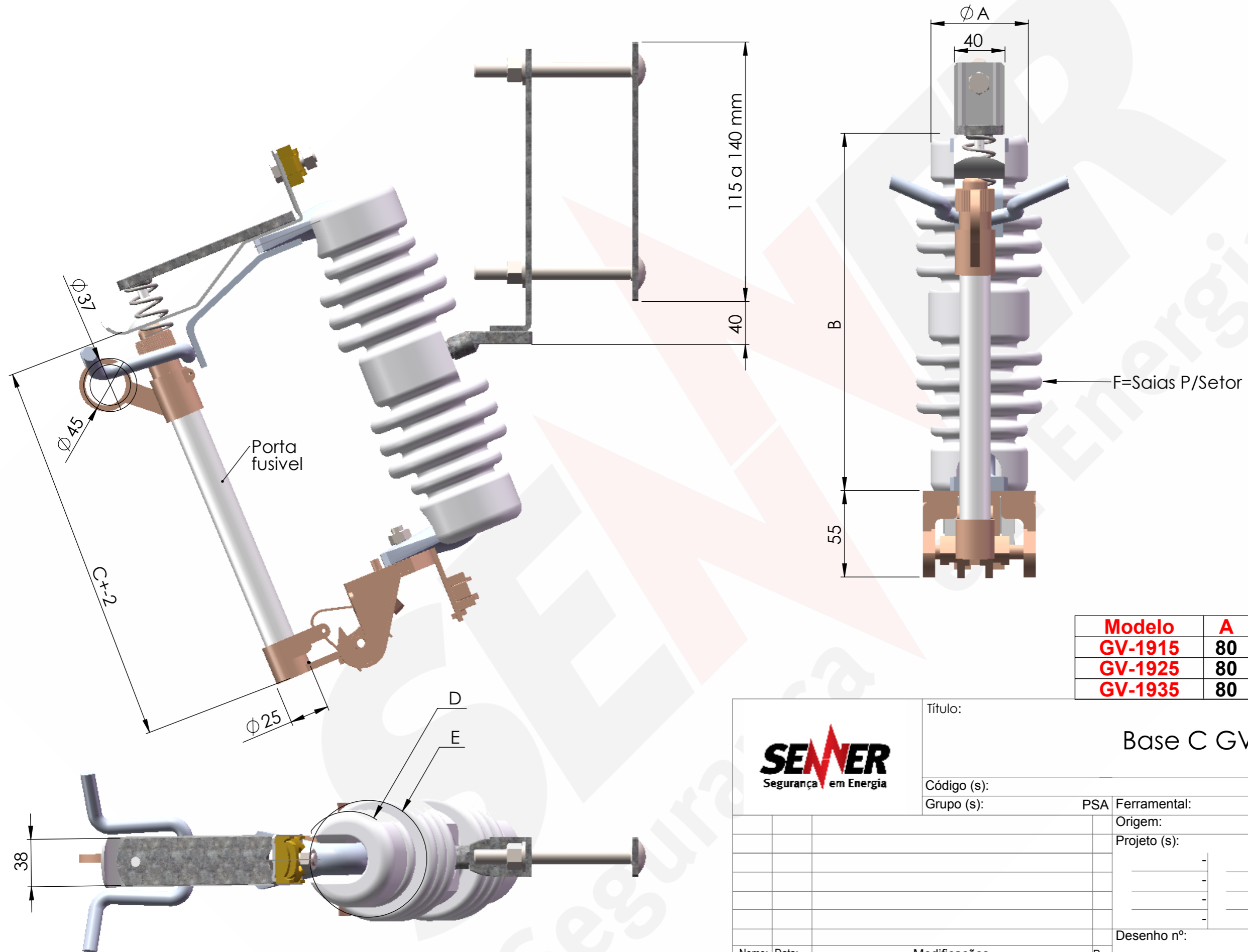


Características dimensionais da Base C



Modelo	A	B	C	D	E	F
GV-1915	80	280	285	90	67	04
GV-1925	80	380	375	90	67	05
GV-1935	80	380	375	130	82	06



Título:		Base C GV-19			
Código (s):	PSA	Ferramental:	CMP		
Grupo (s):		Origem:	-		
		Projeto (s):	-		
			-		
			-		
			-		
			-		
			-		
Nome:	Data:	Modificações	Rev:	Desenho nº:	Rev.: 00
				Esc.: 1:10	Folha: 1/1

Propriedade de Senner Ind. e Distribuidora de Equip. Elétricos Ltda., sua reprodução ou revelação a terceiros em partes ou total não é permitida sem o consentimento por escrito do proprietário, sob as penas da lei.