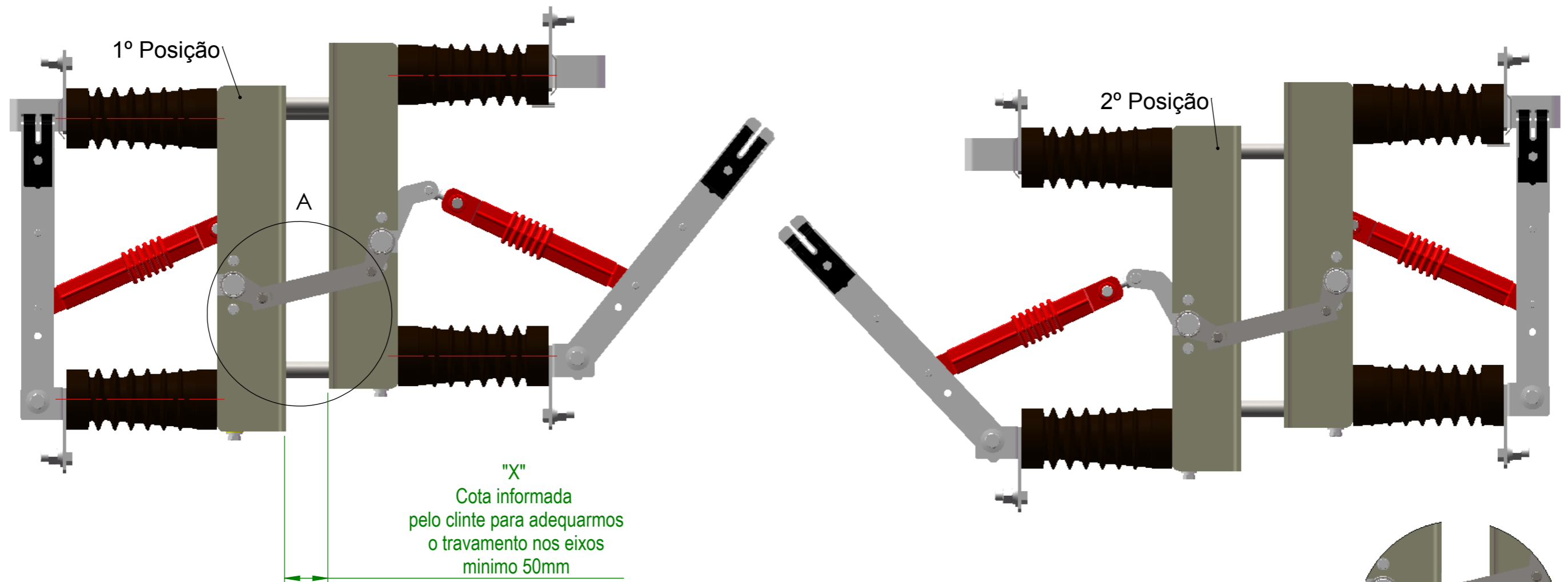
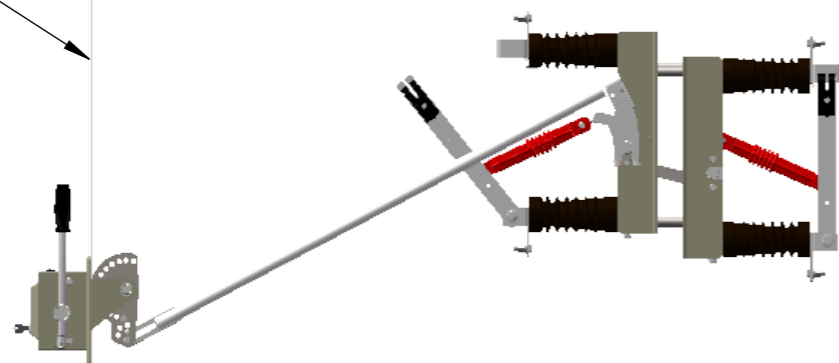


# Características dimensionais da seccionadora

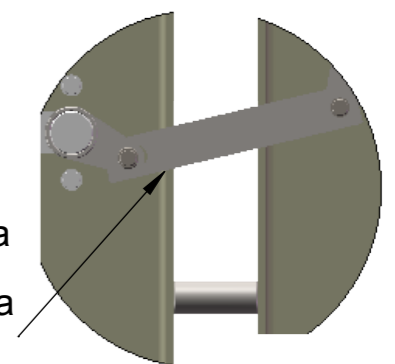


Extrutura do painel



Esta montagem utiliza apenas um punho de manobra **Simulação**

Prever na extrutura a passagem do mecanismo que faz a reversão.



DETALHE A  
ESCALA 2 : 9



Título: Modelo de montagem da chave back-to-back, reversível posição de uma aberta e uma fechada , GV-01 e GV-03

Código (s):	0	Elaborado por:	
Grupo (s):	PSA	Ferramental:	-
		Origem:	-
		Projeto (s):	04/10/16
			-
			-
			-
			-
			-
			-
			-
			-
Desenho nº:		Rev.:	00
Nome:	Data:	Esc.:	1:1
Modificações	Rev.	Folha:	1/1

Propriedade de Senner Ind. e Distribuidora de Equip. Elétricos Ltda., sua reprodução ou revelação a terceiros em partes ou total não é permitida sem o consentimento por escrito do proprietário, sob as penas da lei.