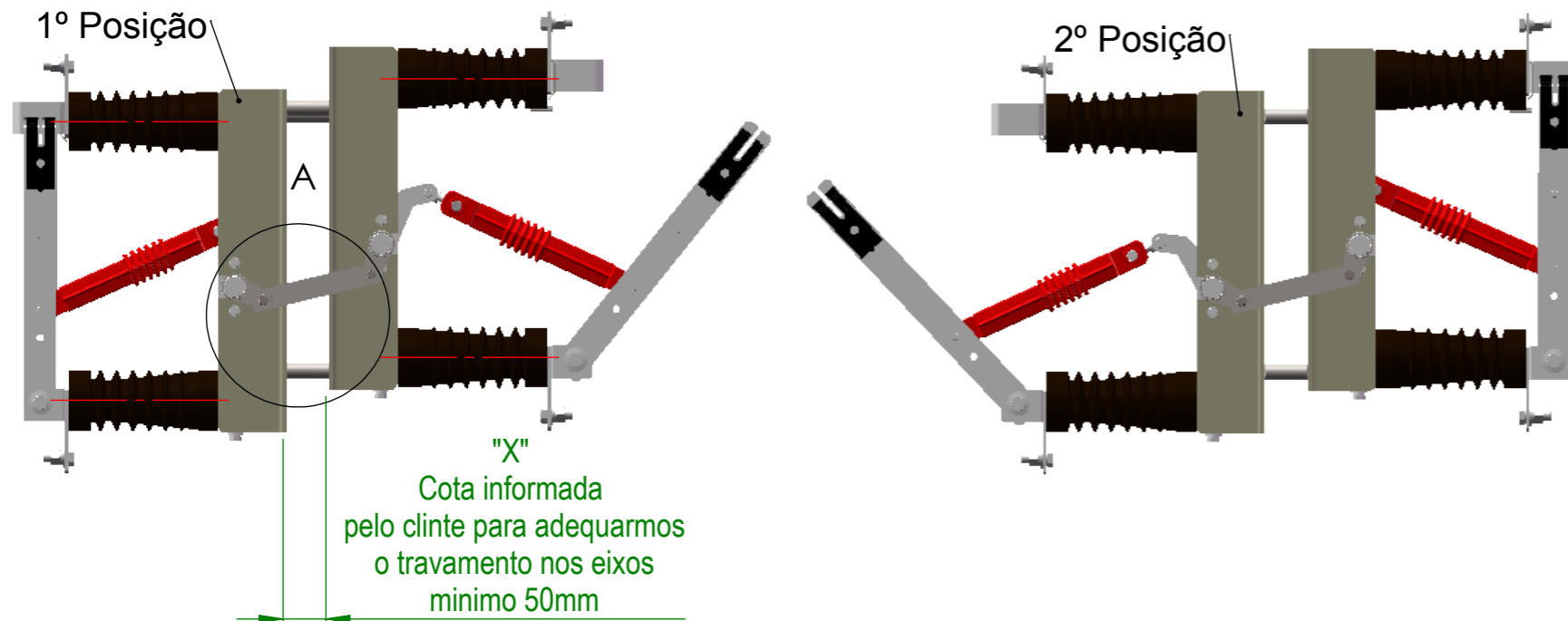
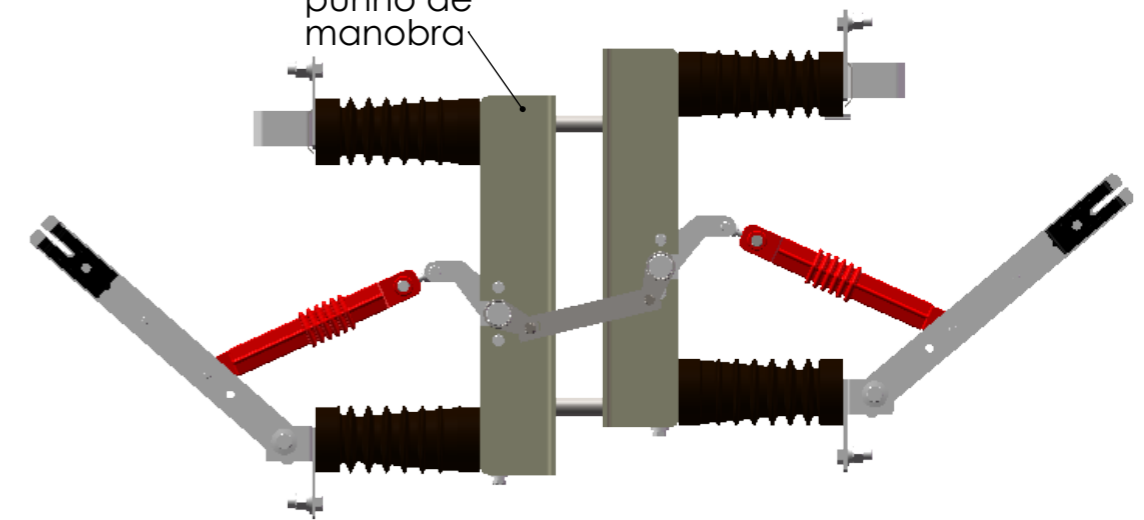


# Características dimensionais da seccionadora

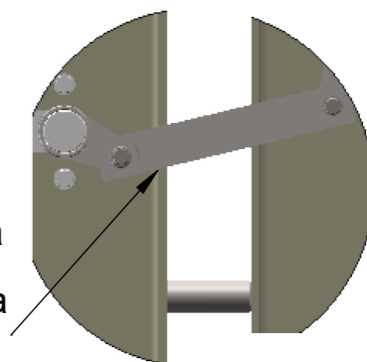


3º Posição  
Posição Zero

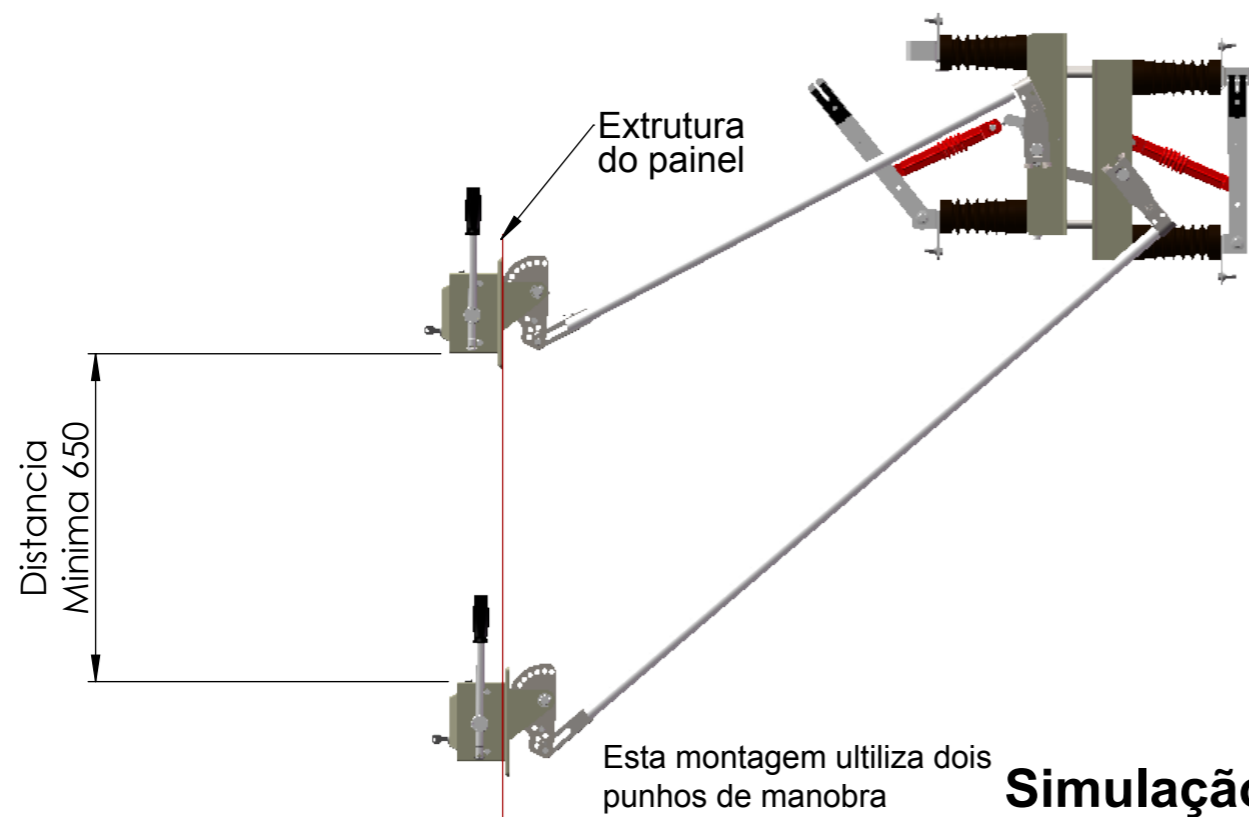
Neste caso será necessário 2 punho de manobra



Prever na estrutura a passagem do mecanismo que faz a reversão.



DETALHE A  
ESCALA 2 : 9



Título: Modelo de montagem da chave back-to-back, reversível sem posição de as duas chaves abertas, GV-01 e GV-03

Código (s): 0 Elaborado por:

Grupo (s): PSA Ferramental: -  
Origem: - Data: 11/08/16  
Projeto (s): -

Aprovado por: -  
Data: -

Desenho nº: - Data: 11/08/16

Rev.: 00 Esc.: 1:7 Folha: 1/1

Nome: Data:

Modificações

Rev.