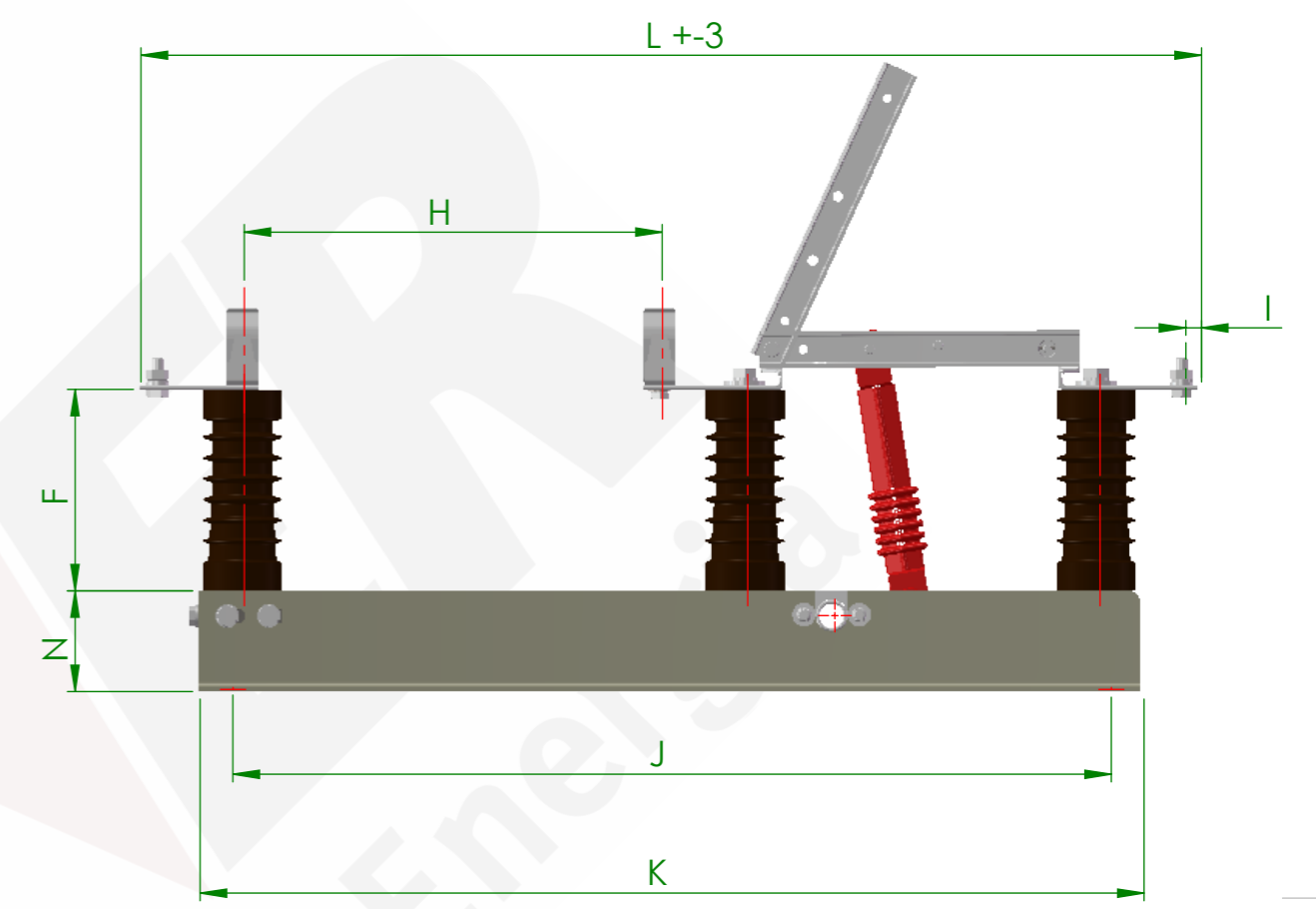
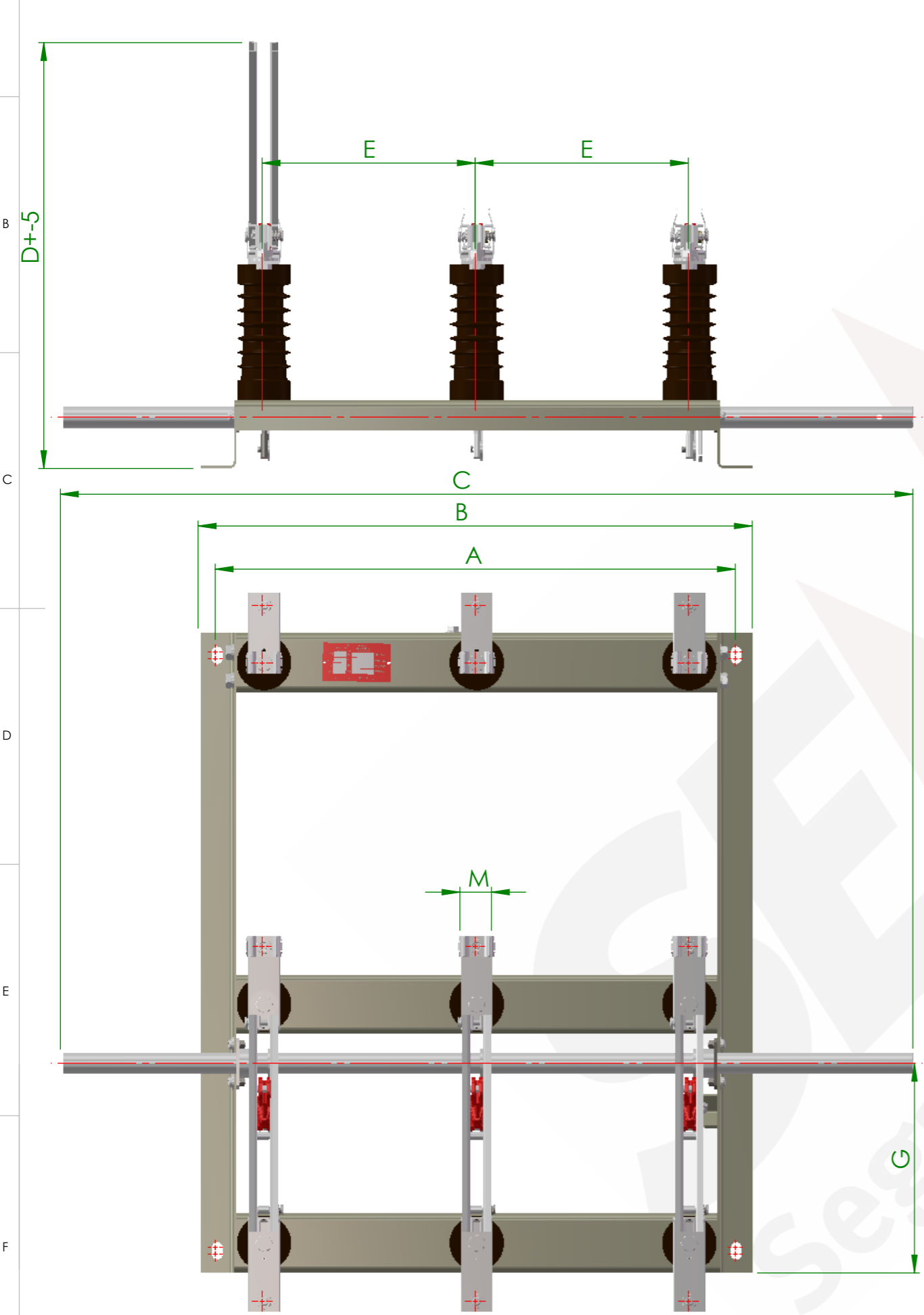



Características dimensionais da seccionadora



OBS: Tensão nominal acima de 630A dimensional sob consulta

Modelo	A	B	C	D	E	F	G	H	I	J	K	L	M	N
GVL-0815	607	645	990	458	250	160	250	325	14.5	698	745	840	38.1	80
GVL-0817	607	645	990	525	250	175	250	325	14.5	700	750	845	38.1	80
GVL-0825	723	760	1180	655	300	210	297	475	17.5	900	960	1035	50.8	80



Título: **GVL-08**
15kV a 24kV- 200 A 630A
Chave seccionadora Tripolar, sem carga, com base para fusíveis limitadores de corrente tipo HH*

Código (s):
 Grupo (s):

Ferramental: -
 Origem: -
 Projeto (s): -

Elaborado por:
 Data: 20/04/2016
 Aprovado por:
 Data: 20/04/2016

Desenho nº: Rev.: Esc.: Folha: 1/1

Nome:	Data:	Modificações	Rev.

Propriedade de SENNER Ind. e Com. de Equip. Elétricos Ltda., sua reprodução ou revelação a terceiros em partes ou total não é permitida sem o consentimento por escrito do proprietário, sob as penas da lei.