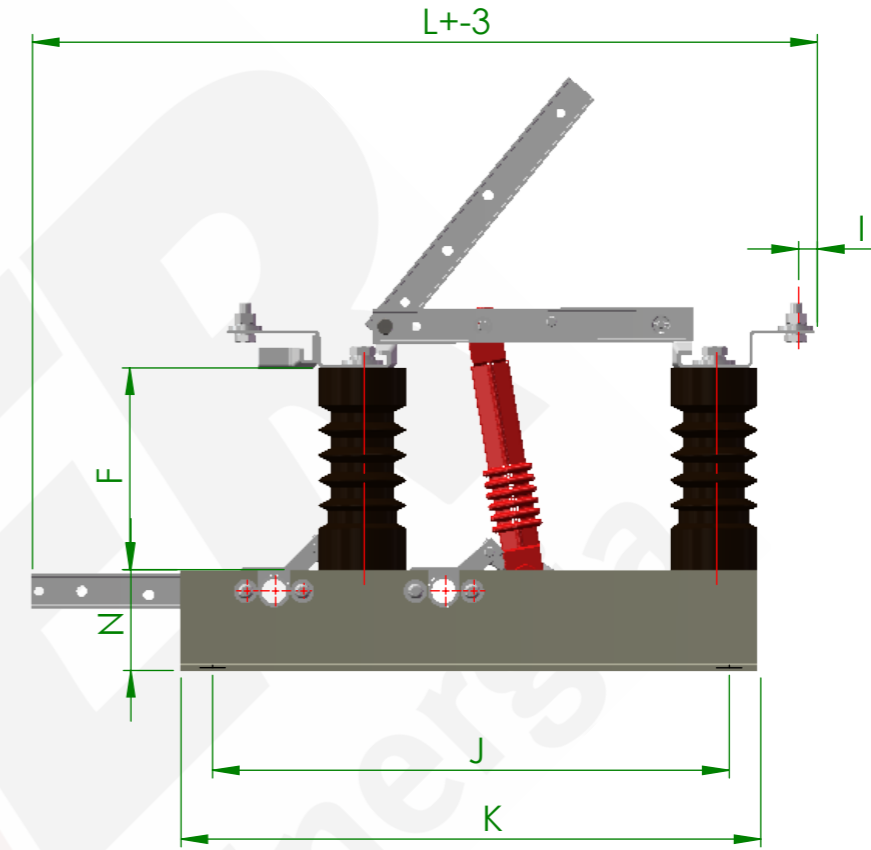
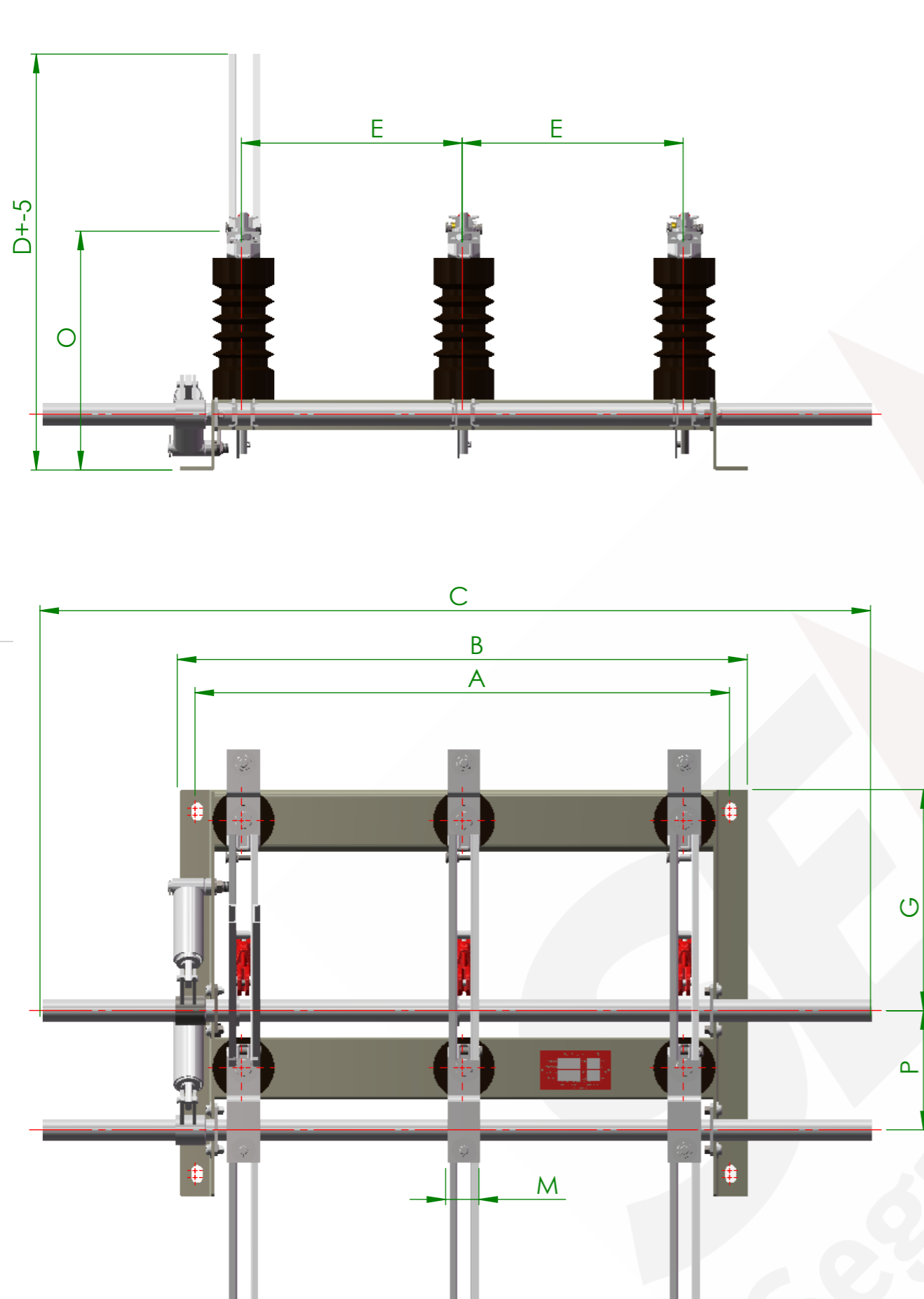


Características dimensionais da seccionadora



Modelo	A	B	C	D	E	F	G	I	J	K	M	N	O	P
GVL-0115LA	605	645	990	489	250	160	250	14.5	410	460	38.1	80	270	135
GVL-0117LA	605	645	990	510	250	180	250	14.5	410	460	38.1	80	290	135
GVL-0125LA	710	750	1180	600	300	210	273	14.5	470	530	38.1	80	320	184

	Título:		GVL-01LA		
			15 A 24kV - 200 a 630A		
		Chave seccionadora tripolar, sem carga com aterramento intertravado, uso interno			
Código (s):		PSA		Ferramental: 0	
Grupo (s):				Elaborado por: -	
				Origem: -	
				Projeto (s): -	
				Data: 05/05/2016	
				Aprovado por: -	
				Data: 05/05/2016	
				Desenho nº: -	
				Rev.: 00	
				Esc.: 1:10	
				Folha: 1/1	
Nome:	Data:	Modificações		Rev.	

Propriedade de Senner Ind. e Distribuidora de Equip. Elétricos Ltda., sua reprodução ou revelação a terceiros em partes ou total não é permitida sem o consentimento por escrito do proprietário, sob as penas da lei.