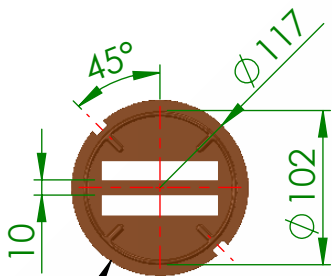


## BUCHAS DE PASSAGEM ISOLANTES EM RESINA EPÓXI

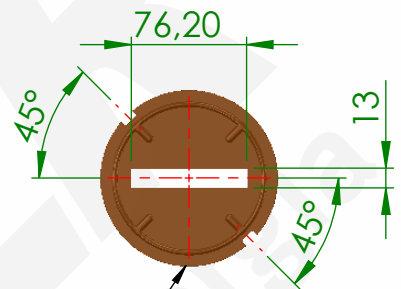
As buchas de passagem para média tensão GVL-22E, são fabricados em resina epóxi com base na norma IEC-660. Utilização em instalações abrigadas e fabricadas com corpo liso. Possuem elevada resistência á flexão, alta rigidez dielétrica, excelentes qualidades higroscópicas. As buchas de passagem GVL-22E são utilizadas como passagem de parede em cubículos metálicos capazes a suportar barramentos circulares ou retangulares



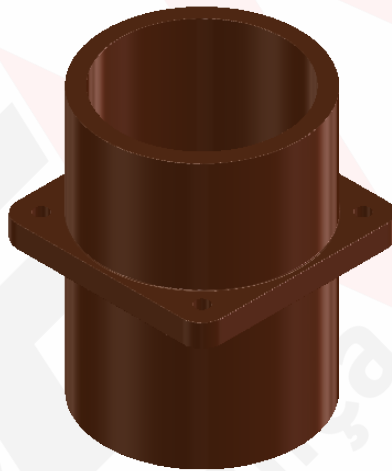
Disco porta barra com rasgo para duas barra

OBS

- Disco Porta Barras em Premix.
- A dimensão do rasgo do disco Porta Barras, serão definidos pelo cliente
- Acomoda no máximo 2 barras de 76x13mm, tanto vertical como horizontal.



Disco porta barra com rasgo para uma barra



Bucha de Passagem GVL-2215E

Modelo	GVL-2215E
Tensão nominal kV	15
NBI kV	110

