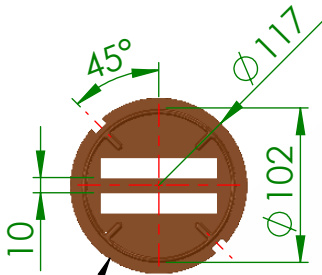


BUCHAS DE PASSAGEM ISOLANTES EM RESINA EPÓXI

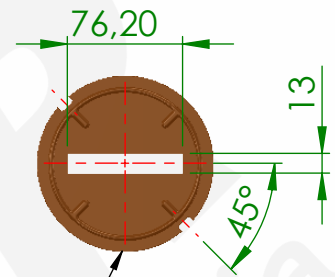
As buchas de passagem para média tensão GV-22E , são fabricados em resina epóxi com base na norma IEC-660. Utilização em instalações abrigadas e fabricadas com corpo saído. Possuem elevada resistência á flexão, alta rigidez dielétrica, excelentes qualidades higroscópicas. As buchas de passagem GV-22E são utilizadas como passagem de parede em cubículos metálicos capazes a suportar barramentos circulares ou retangulares.



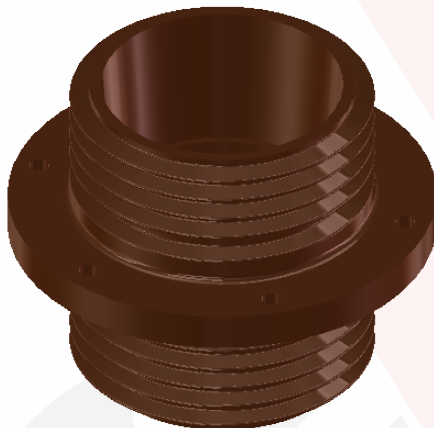
Disco porta barra com rasgo para duas barra

OBS

- Disco Porta Barras em Premix.
- A dimensão do rasgo do disco Porta Barras, serão definidos pelo cliente
- Acomoda no máximo 2 barras de 76x13mm, tanto vertical como horizontal.



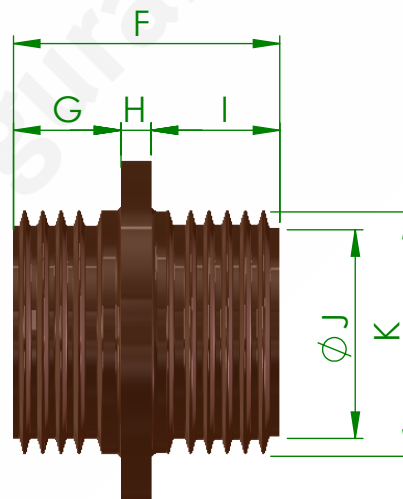
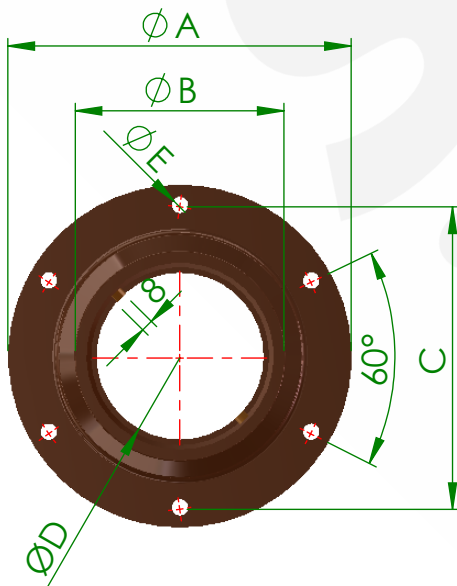
Disco porta barra com rasgo para uma barra



Bucha de Passagem GV-2215,25E

Modelo		GV-2215E	GV-2225E
Tensão nominal	kV	15	25
NBI	kV	95	125

Modelo	A	B	C	D	E	F	G	H	J	K
GV-2215E	230	138	200	110	8	176	73	20	142	161.5
GV-2225E	274	158	230	140	11	200	85	20	182	200



GV-2225 somente com flange redonda

