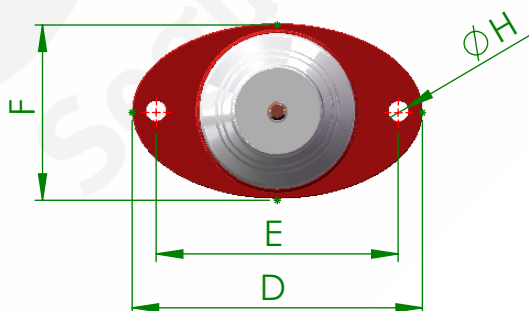
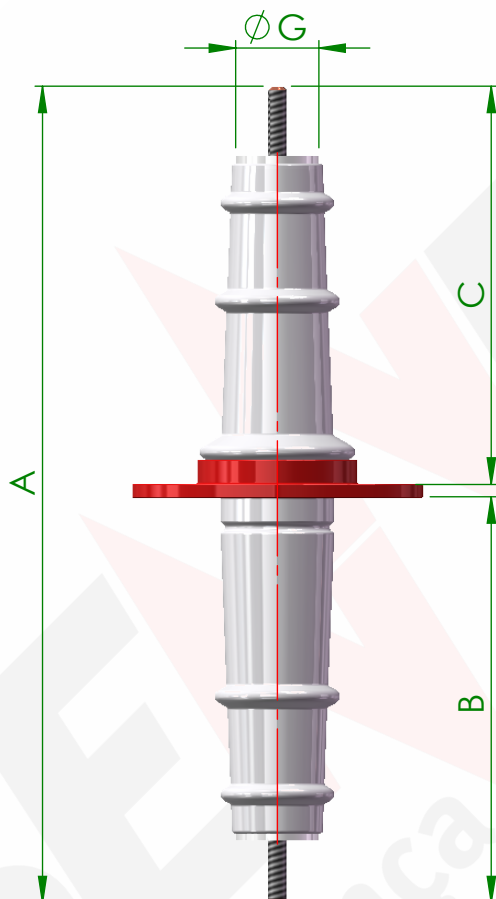


## Bucha de passagem em porcelana Interno Interno

As Buchas de passagem interno/interno são componentes elétricos de interligação entre equipamentos e cabos isolados. São principalmente usadas em equipamentos elétricos para rede subterrâneos como transformadores pedestais, alvenaria, cabines primárias, entre outros, para tensões 15kv,

Corrente Nominal	Ø do vergalhão
1250	1"(M24)
800	7/8"(M22)
630	3/4"(M20)
400	5/8"(M16)
200	1/2"(M12)



Modelo	A	B	C	D	E	F	G	H
GV-1415PI	450	226	215	195	158	112	100	14