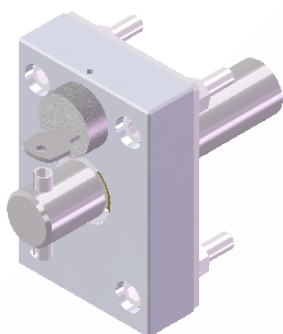


Comando Rotativo em Alumínio

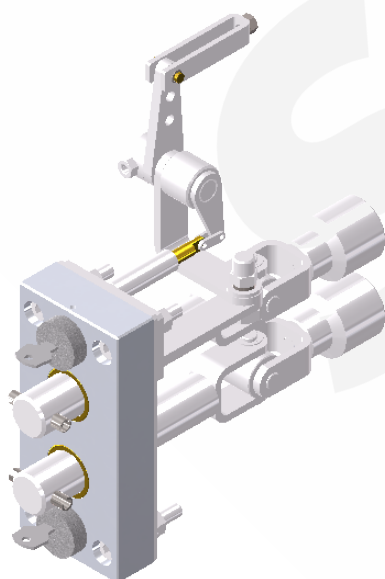


GV-A03KNA

Comando Rotativo QUADRADO em alumínio "com" bloqueio kirk e trava para cadeado. Tipo de movimento horário/anti-horário. **Para Instalação "Lateral direto no eixo da chave"** . Para aplicação somente em cubículo metálico.

GV-A03KNAE

Comando Rotativo QUADRADO em alumínio "com" bloqueio kirk e Engrenagem relação 90° , trava para cadeado
Tipo de movimento horário/anti-horário. **Para Instalação "Frontal"** . Para aplicação somente em cubículo metálico.



GV-A03KNADE

Comando Rotativo QUADRADO DUPLO em alumínio "com" bloqueio kirk e Engrenagem relação 90° , trava para cadeado . Tipo de movimento horário/anti-horário. **Para Instalação "Frontal"** . Para aplicação somente em cubículo metálico.