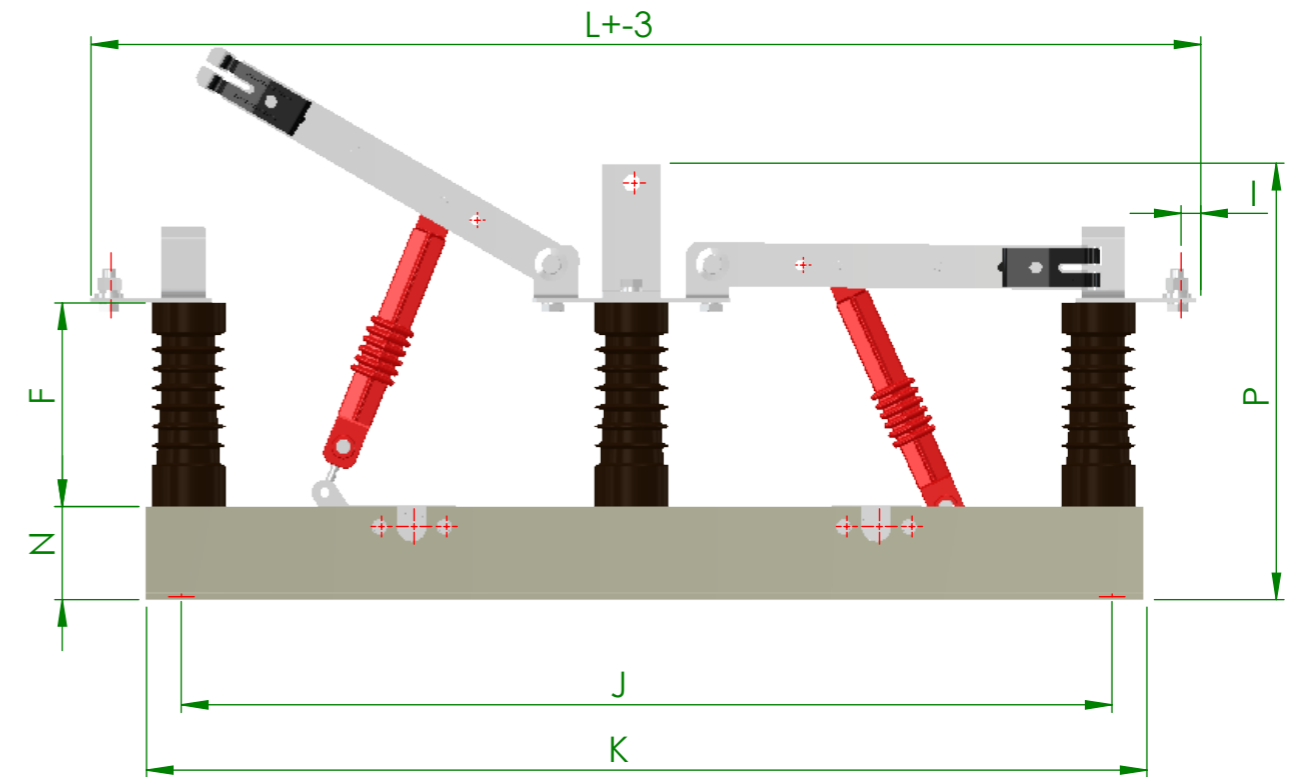
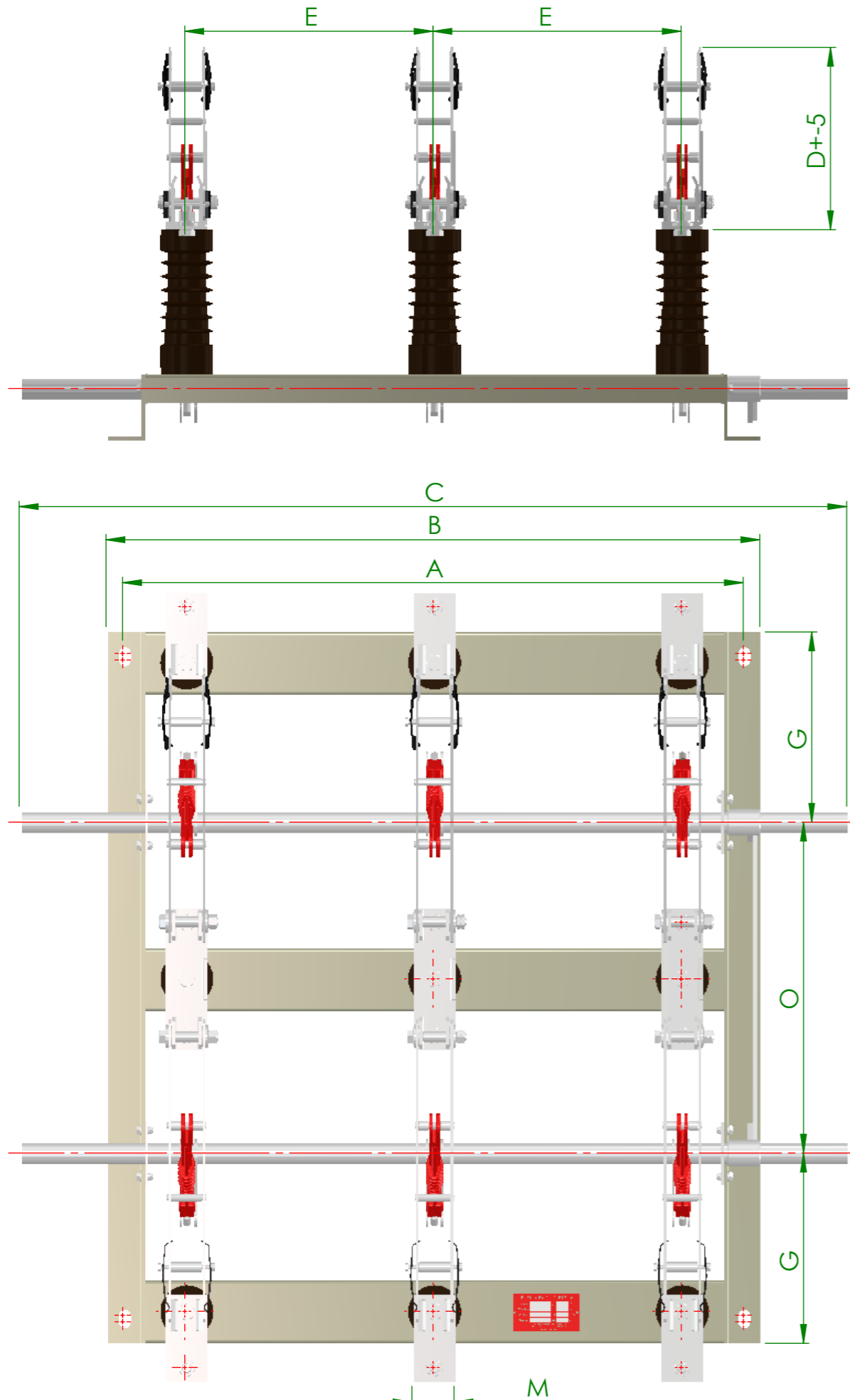


Características dimensionais da seccionadora



Modelo	A	B	C	D	E	F	G	J	K	L	I	M	N	O	P
GV-2072	553	590	720	300	200	95	195	700	760	855	17	50.8	80	542	300
GV-2015	653	690	920	320	250	160	230	800	860	955	17	50.8	80	400	365
GV-2017	753	790	1000	330	300	180	230	800	860	955	17	50.8	80	400	385
GV-2025	853	890	1200	355	350	210	260	910	975	1070	17	50.8	80	455	415
GV-2035	953	990	1500	430	400	300	300	1025	1085	1180	17	50.8	80	480	505

OBS:

Chaves com corrente nominal superior ,até 630A, sob consulta

Chaves com corrente suportavel de curta duração superior,até 31.5kA, sob consulta

	Título:		GV-20		
			7.2 a 24kV - 400 a 630A		
		Chave Seccionadora Tripolar Reversora,sem carga uso interno			
Código (s):		Ferramental:		Elaborado por:	
Grupo (s):		Origem:		Data:	
		Projeto (s):		16/05/2016	
				Aprovado por:	
				Data:	
				16/05/2016	
Nome: Data:		Desenho nº:		Rev.:	Esc.: Folha:
Modificações					1:10

Propriedade de Senner Ind. e Distribuidora de Equip. Elétricos Ltda., sua reprodução ou revelação a terceiros em partes ou total não é permitida sem o consentimento por escrito do proprietário, sob as penas da lei.