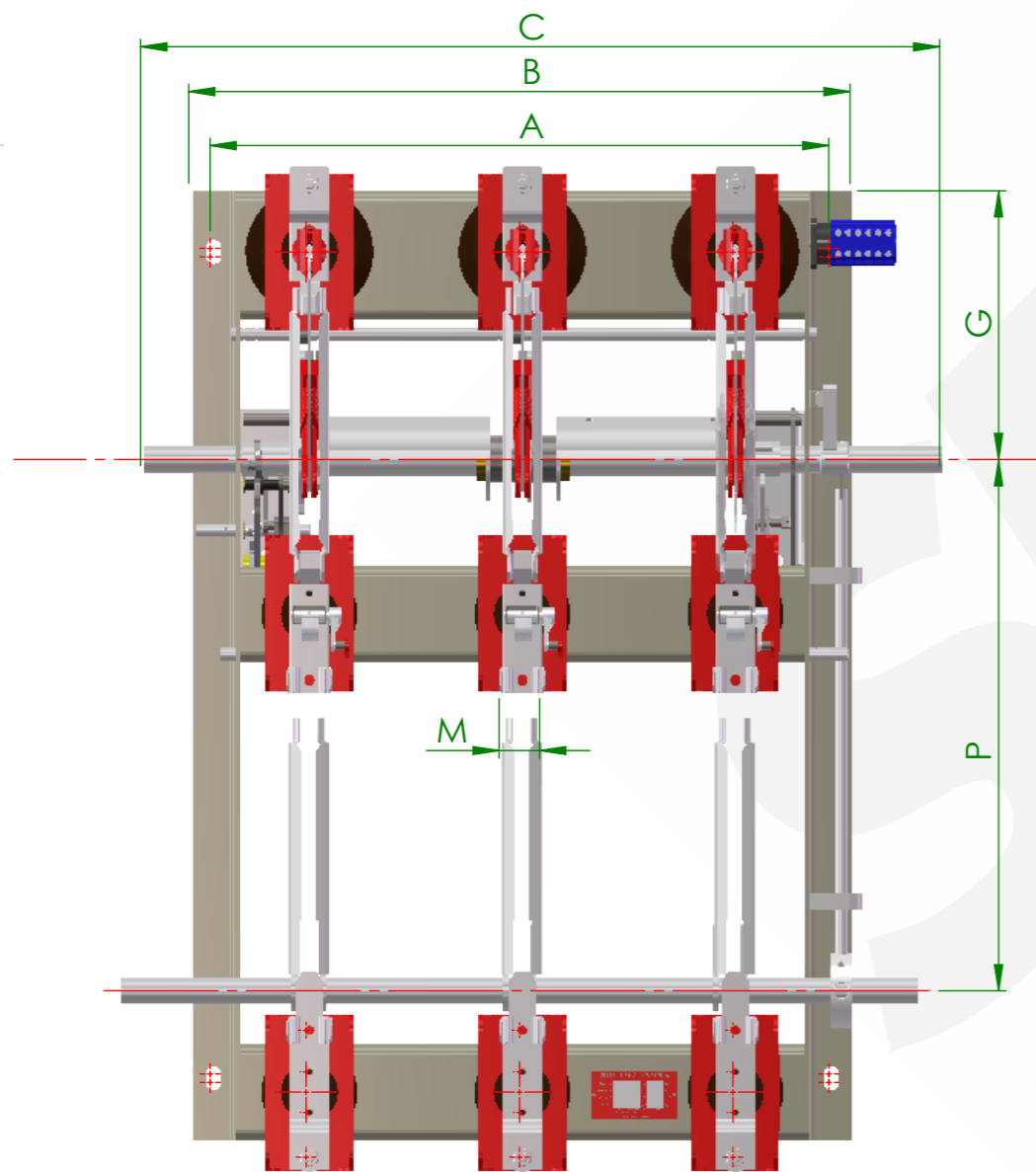
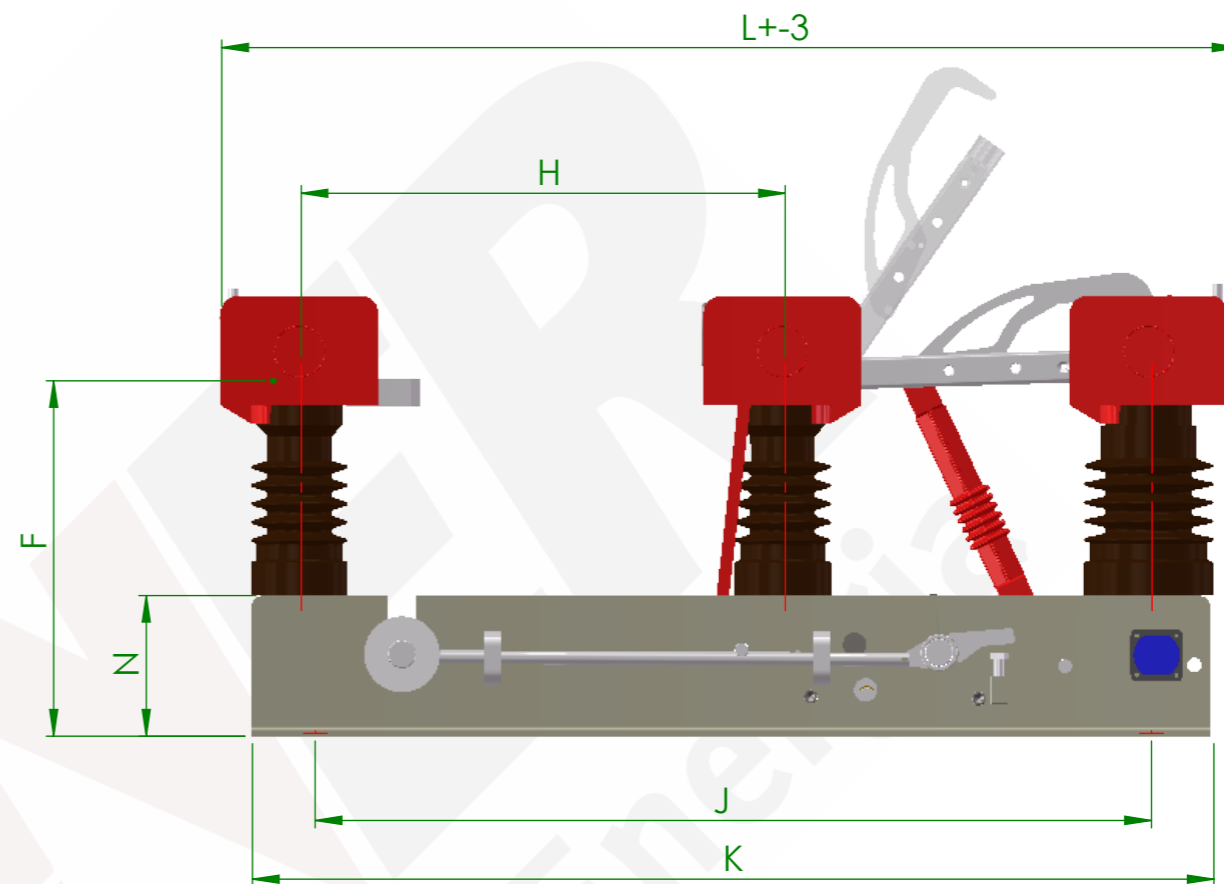
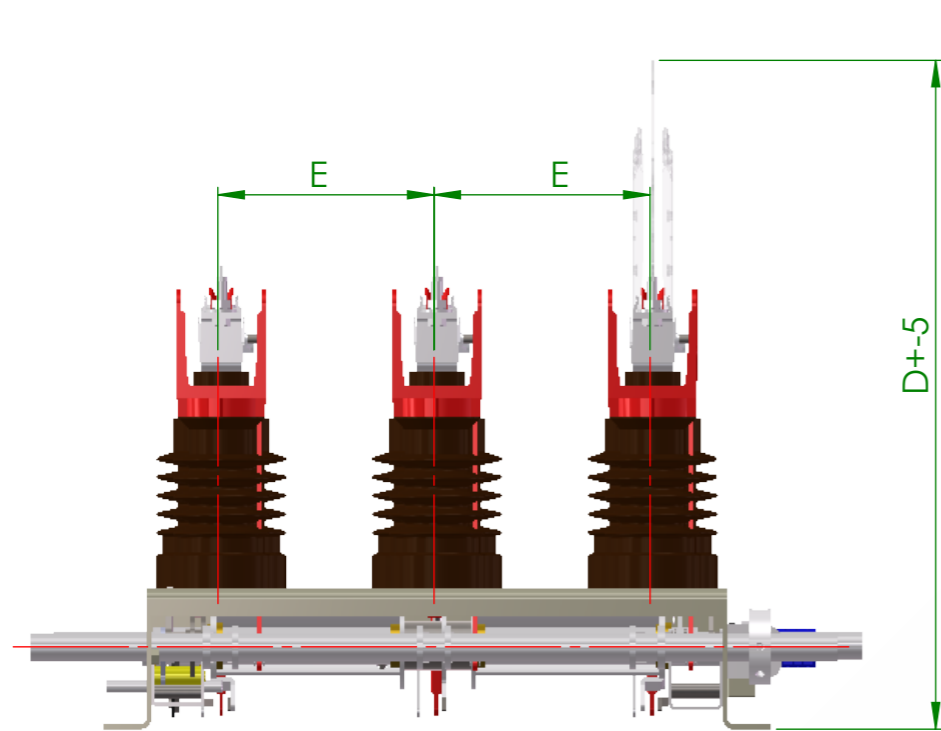


Características dimensionais da seccionadora



Modelo	A	B	C	D	E	F	G	H	I	J	K	L	M	N	P
GV-0972DNLAI	580	620	920	637	200	389	252	325	12	775	890	918	38.1	130	498
GV-0915DNLAI	580	620	920	637	200	389	252	325	12	775	890	918	38.1	130	498
GV-0917DNLAI	580	620	920	637	200	389	252	325	12	775	890	918	38.1	130	498
GV-0925DNLAI	680	720	1050	750	250	414	337	475	12	1015	1130	1157	38.1	130	653
GV-0935DNLAI	880	920	1500	905	350	504	417	570	18	1210	1325	1340	38.1	130	748

Obs:

1. As chaves de 800A, 1250A e todas de 31,5kA utilizam terminais com dois furos NEMA.
2. Quando da utilização de fusíveis com cotas diferentes da cota "Fusível", acrescentar a diferença nas cotas "j", "K", "L" e "P"



Título: GV-09DNLAI
7,2 a 36.2 - 400A a 1250A -31.5kA
Chave seccionadora tripolar compacta, sob carga, com porta fusível HH, com molas pré-carregadas para abertura e fechamento rápido com desligamento automático na queima do fusível com sistema de aterramento na própria estrutura

Código (s): 0 Elaborado por:

Grupo (s): Ferramental: -
Origem: - Data: 05/05/2016
Projeto (s): -

Aprovado por:

Data: 05/05/2016

Desenho nº: Rev.: 00 Esc.: 1:10 Folha: 1/1

Nome: Data: Modificações Rev.